

## AY000185

### Accessoires • Capteurs optiques - montage

Accessoires, équerre de fixation, 54x50x39mm, équerre, acier inoxydable

Y compris Vis, Rondelle



Équerre de maintien de la protection des capteurs pour capteurs de forme 43

#### Propriétés mécaniques

Largeur	39 mm
Hauteur	50 mm
Longueur	54 mm
Type de montage	Fixation par vis
Matériau	Acier inoxydable 1.4301

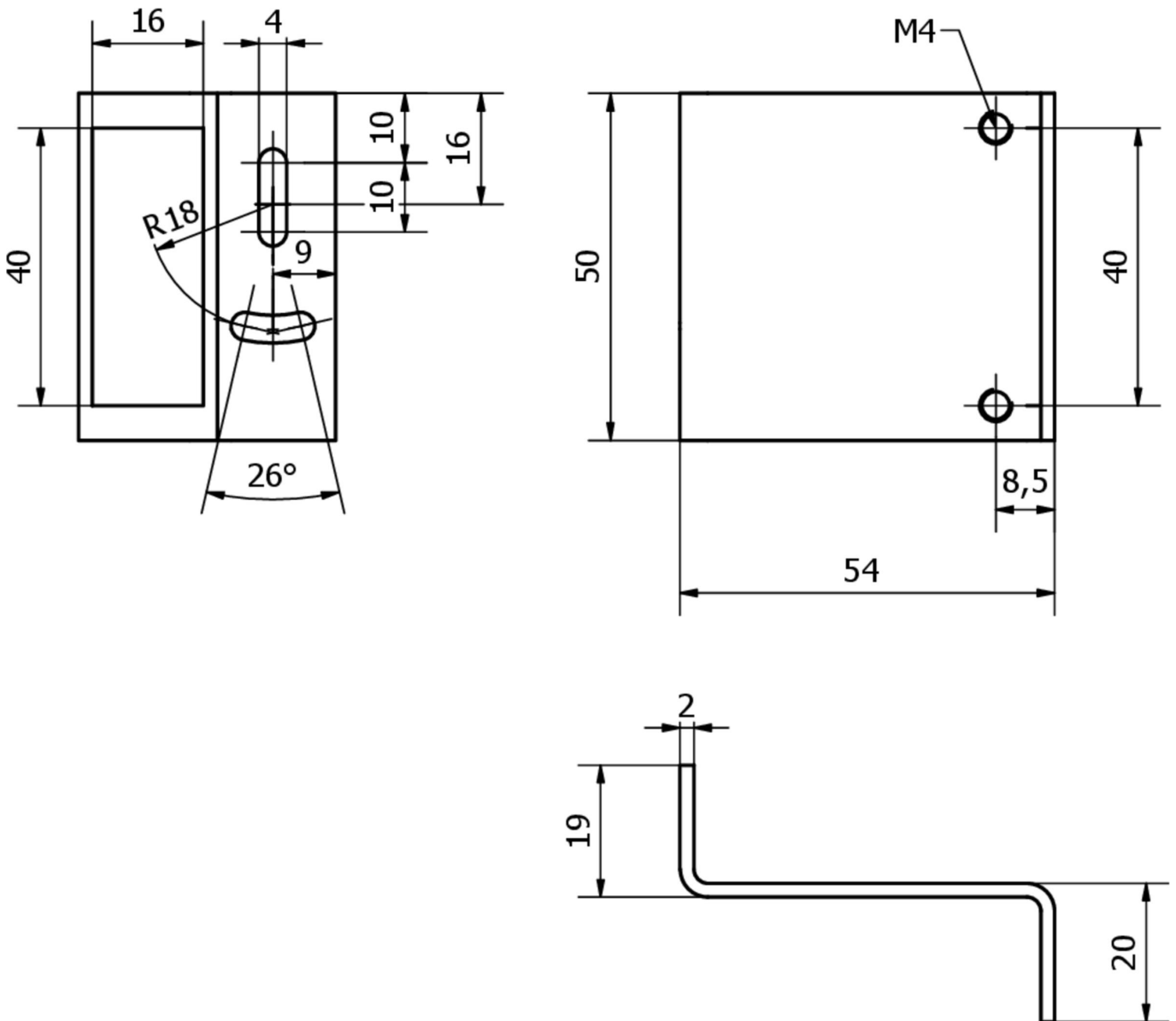
#### Classification

ETIM 8
--------

#### Autre

Groupe de produits IPF	900 Accessoires
Dimensions de l'emballage	120 x 70 x 40 mm
Poids brut	61 g
Numéro de tarif douanier	73269098
Numéro WEEE	40951076
Conforme à REACH	Oui
Conforme à la directive RoHS	Oui

**Schéma d'encombrement**



**Montage**

Le montage / l'installation ne doit être effectué que par un électricien spécialisé !



**Élimination**

Numéro WEEE selon § 6 alinéa 3 ElektroG : 40951076

**Consignes de sécurité**

**/** Avant la mise en service, veuillez vous assurer que toutes les consignes de sécurité figurant éventuellement dans la documentation du produit ont été respectées.

**/** En cas d'impact direct sur la sécurité des personnes, l'utilisation de ces produits est interdite.