

AY000185

Accessori • Sensori ottici - Montaggio

Accessori, staffa di montaggio, 54x50x39mm, staffa, acciaio inox

Incluso Vite, Lavatrice



Staffa di protezione per sensori tipo 43

Proprietà meccaniche

Larghezza	39 mm
Altezza	50 mm
Lunghezza	54 mm
Tipo di montaggio	Fissaggio a vite
Materiale	Acciaio inox 1.4301

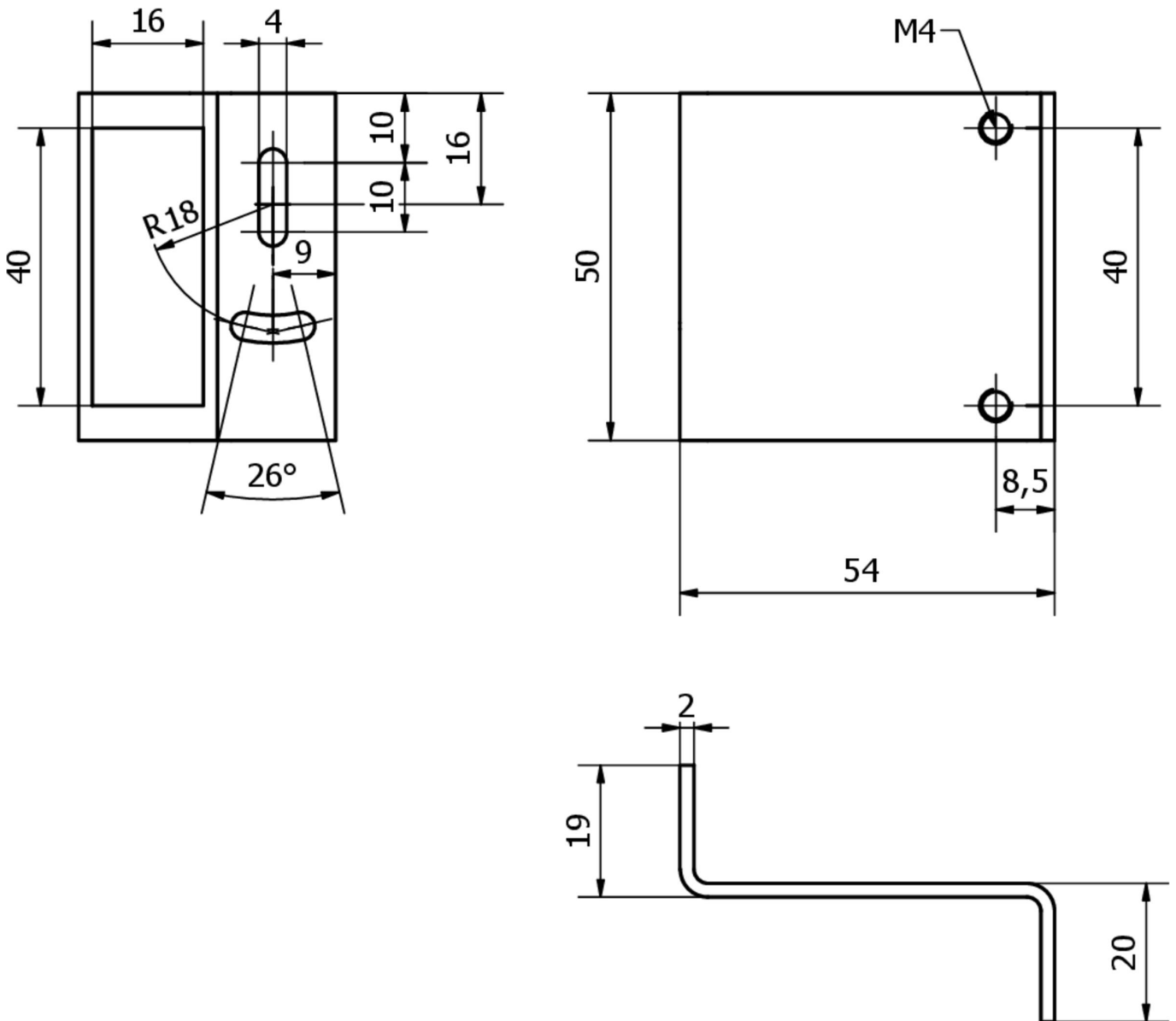
Classificazione

ETIM 8

Ulteriori informazioni

Gruppo di prodotti IPF	900 Accessori
Dimensioni dell'imballaggio	120 x 70 x 40 mm
Peso lordo	61 g
Numero di tariffa doganale	73269098
Numero WEEE	40951076
Conforme a REACH	Sì
Conforme alla direttiva RoHS	Sì

Disegno quotato



Installazione

L'installazione deve essere eseguita esclusivamente da un elettricista qualificato!



Smaltimento dei rifiuti

Numero RAEE secondo § 6 par. 3 ElektroG: 40951076

Istruzioni di sicurezza

- / Prima della messa in funzione, accertarsi che siano state rispettate tutte le indicazioni di sicurezza contenute nella documentazione del prodotto.
- / L'uso di questi prodotti è vietato se ha un impatto diretto sulla sicurezza personale.