

AY000185

Akcesoria • Czujniki optyczne - Montaż

Akcesoria, wspornik montażowy, 54x50x39 mm, wspornik, stal nierdzewna

W zestawie Śruba, Spryskiwacz



Wspornik ochronny czujnika dla czujników typu 43

Właściwości mechaniczne

Szerokość	39 mm
Wysokość	50 mm
Długość	54 mm
Typ montażu	Mocowanie śrubowe
Materiał	Stal nierdzewna 1.4301

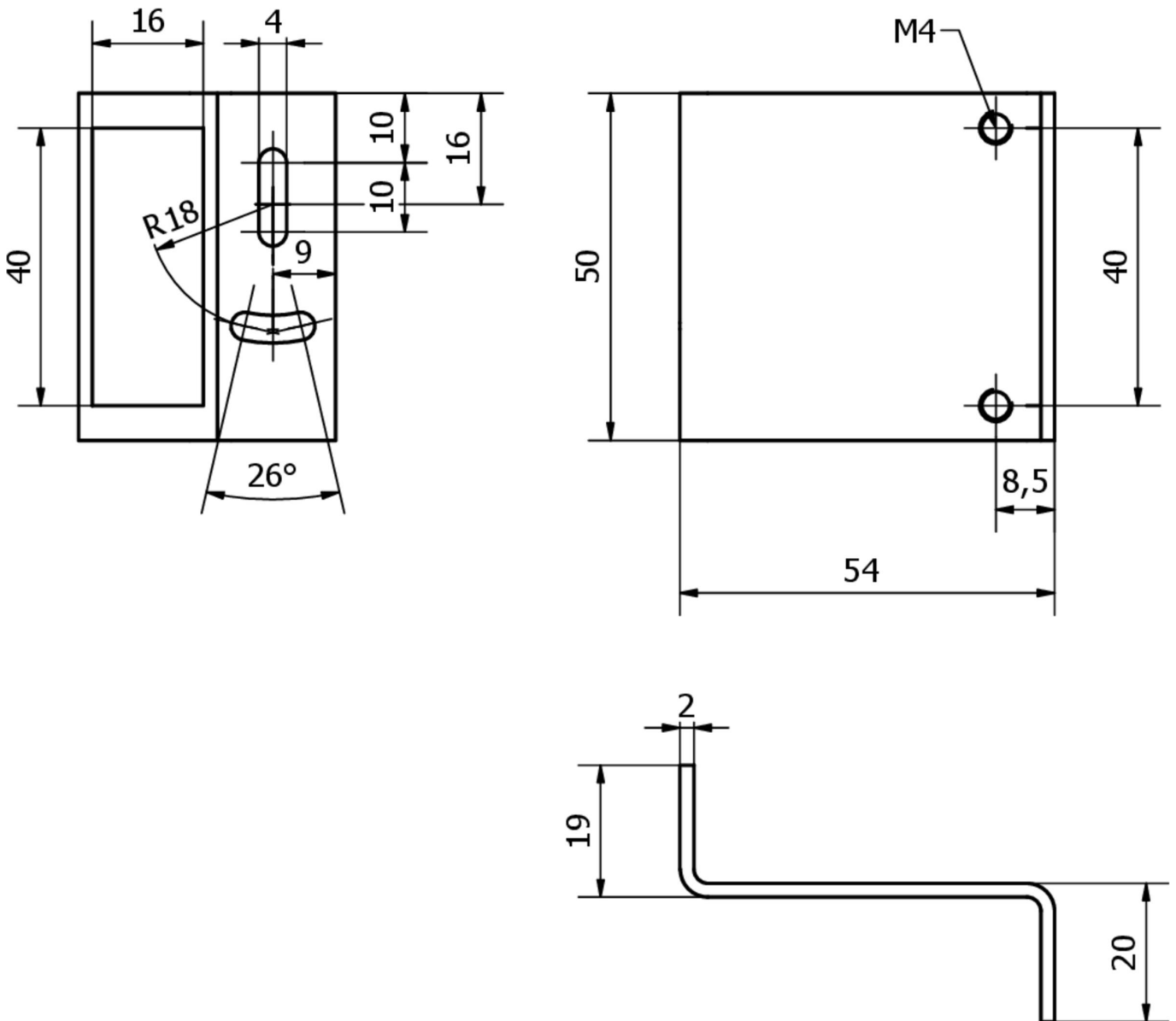
Klasyfikacja

ETIM 8

Więcej informacji

Grupa produktów IPF	900 Akcesoria
Wymiary opakowania	120 x 70 x 40 mm
Masa brutto	61 g
Numer taryfy celnej	73269098
Numer WEEE	40951076
Zgodność z REACH	Tak
Zgodność z dyrektywą RoHS	Tak

Rysunek wymiarowy



Instalacja

Instalacja może być przeprowadzona wyłącznie przez wykwalifikowanego elektryka!



Usuwanie odpadów

Numer WEEE zgodnie z § 6 ust. 3 ElektroG: 40951076

Instrukcje bezpieczeństwa

- / Przed uruchomieniem należy upewnić się, że przestrzegane są wszystkie instrukcje bezpieczeństwa zawarte w dokumentacji produktu.
- / Korzystanie z tych produktów jest zabronione, jeśli mają one bezpośredni wpływ na bezpieczeństwo osobiste.