

## AY000185

### Acessórios • Sensores ópticos - Montagem

Acessórios, suporte de montagem, 54x50x39mm, suporte, aço inoxidável

incluindo Parafuso, Máquina de lavar roupa



Suporte de proteção do sensor para sensores do tipo 43

#### Características mecânicas

Largo	39 mm
Altura	50 mm
Comprimento	54 mm
Tipo de montagem	Fixação por parafuso
Material	Aço inoxidável 1.4301

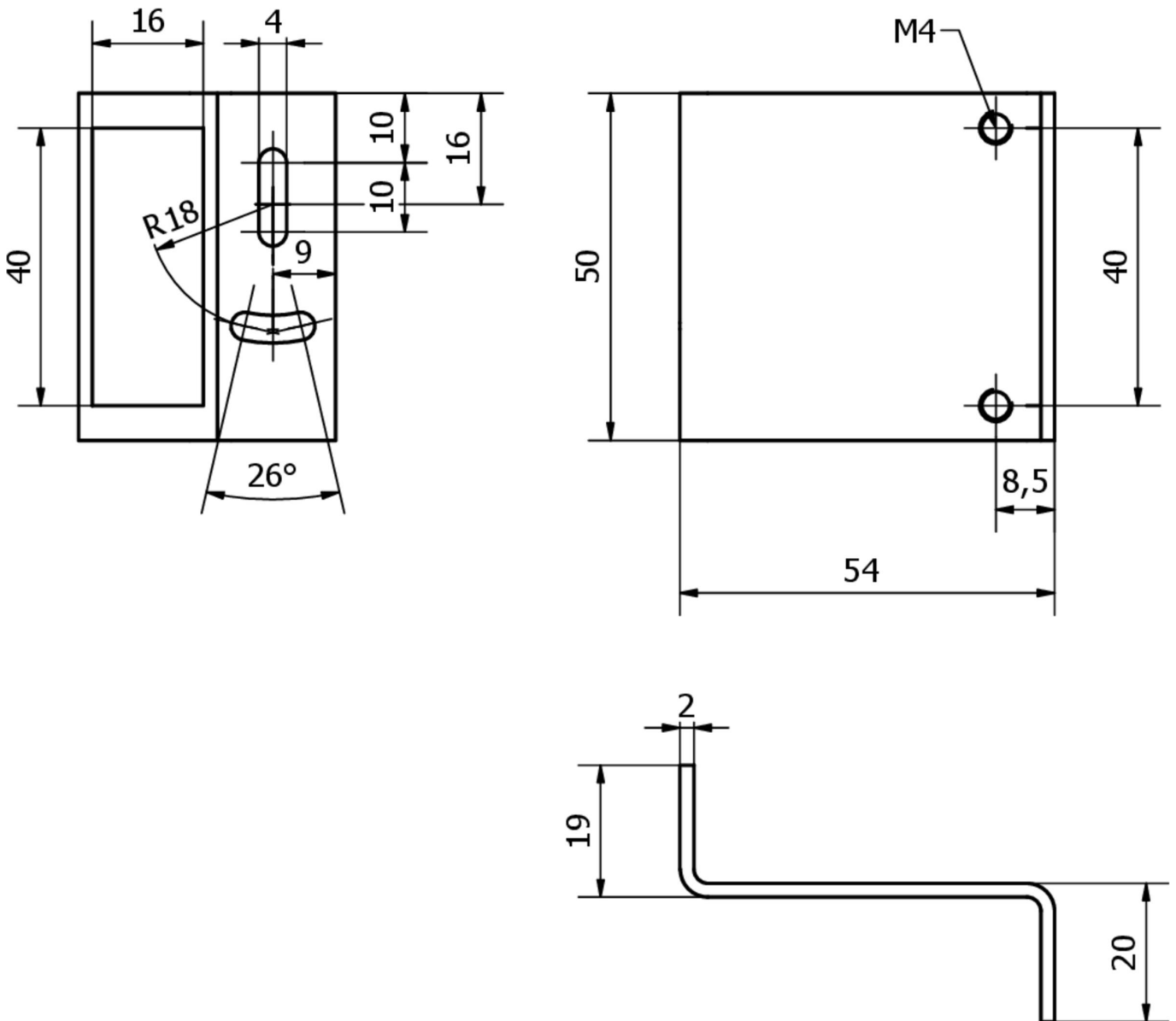
#### Classificação

ETIM 8
--------

#### Mais

Grupo de produtos IPF	900 acessórios
dimensões da embalagem	120 x 70 x 40 mm
Peso bruto	61 g
Número da pauta aduaneira	73269098
Número WEEE	40951076
Em conformidade com o REACH	Sim
Conformidade com RoHS	Sim

**Desenho dimensional**



**Instalação**

A montagem / instalação só pode ser efectuada por um electricista qualificado!



**Eliminação**

Número WEEE de acordo com § 6 para. 3  
ElektroG: 40951076

**Avisos de segurança**

- / Antes da primeira utilização, certifique-se de que segue todas as instruções de segurança que possam ser fornecidas nas informações sobre o produto.
- / Nunca utilize estes dispositivos em aplicações em que a segurança de uma pessoa dependa da sua funcionalidade.