

## AY000185

### 辅料 • 光学传感器 - 安装

配件, 安装支架, 54x50x39mm, 支架, 不锈钢

包括 螺钉, 垫圈



用于 43 型传感器的传感器保护支架

#### 机械特征

宽度	39 mm
高度	50 mm
长度	54 mm
安装方法	螺钉安装
材料	不锈钢1.4301

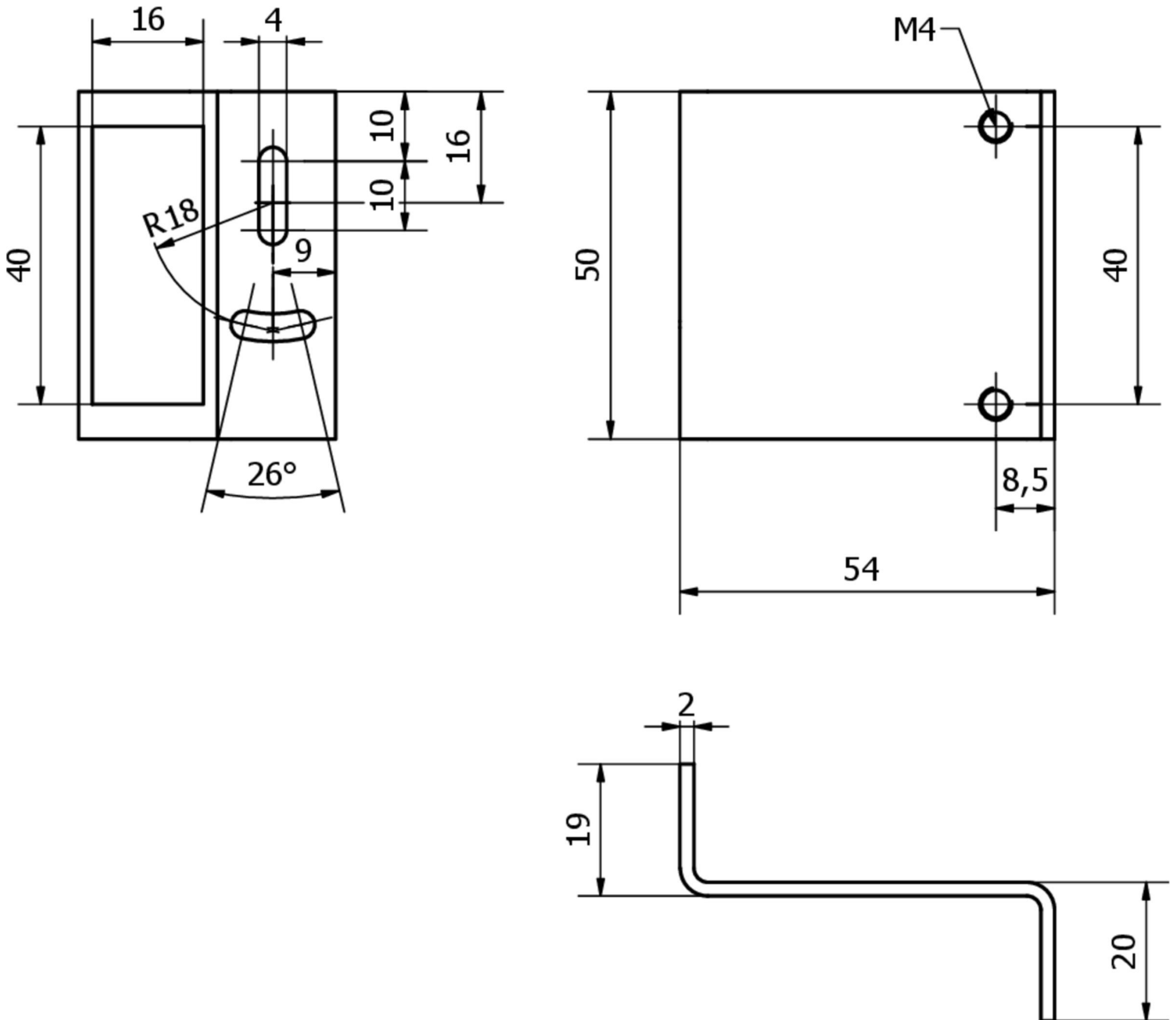
#### 种类

ETIM 8
--------

#### 更多

IPF产品组	900个配件
包装尺寸	120 x 70 x 40 mm
总重量	61 g
海关税号	73269098
WEEE编号	40951076
适应性强	是
符合RoHS标准	是

尺寸图



**安装**  
安装工作只能由合格的电工来完成!



**废弃处理**  
根据第 6 条第 3 款 ElektroG 规定的 WEEE  
编号：40951076

安全警告

- / 在初始操作之前，请确保遵循产品信息中可能提供的所有安全说明。
- / 切勿在人的安全取决于其功能的应用中使用这些设备。