

## AY000188

### Příslušenství • Optické senzory - montáž

Příslušenství, montážní držák, 57x32x34mm, držák, nerezová ocel V2A

Včetně Šroub, Podložka



AY000188 je montážní a ochranný držák pro různé optické senzory s roztečí montážních otvorů 25,4 mm. Držák má na jedné straně 4 průchozí otvory o průměru 4,2 mm a na druhé straně 4 otvory se závitem M3. Součástí dodávky jsou dva šrouby s válcovou hlavou M3x10 nebo M3x20 a čtyři podložky.

To znamená, že snímače lze montovat jak se závity, tak s průchozími otvory. Držák je vyroben z nerezového plechu o tloušťce 2 mm a slouží tedy nejen k montáži sondy, ale také k její ochraně za chodu.

Elektrické připojení snímače by mělo být provedeno před montáží, protože převlečná matice kabelové zásuvky již není v namontovaném stavu přístupná.

#### Mechanické vlastnosti

Šířka	34 mm
Průměr šroubového upevnění	3,8
Výška	57 mm
Délka	34 mm
Druh montáže	Šroubové upevnění
Materiál	Nerezová ocel (V2A)

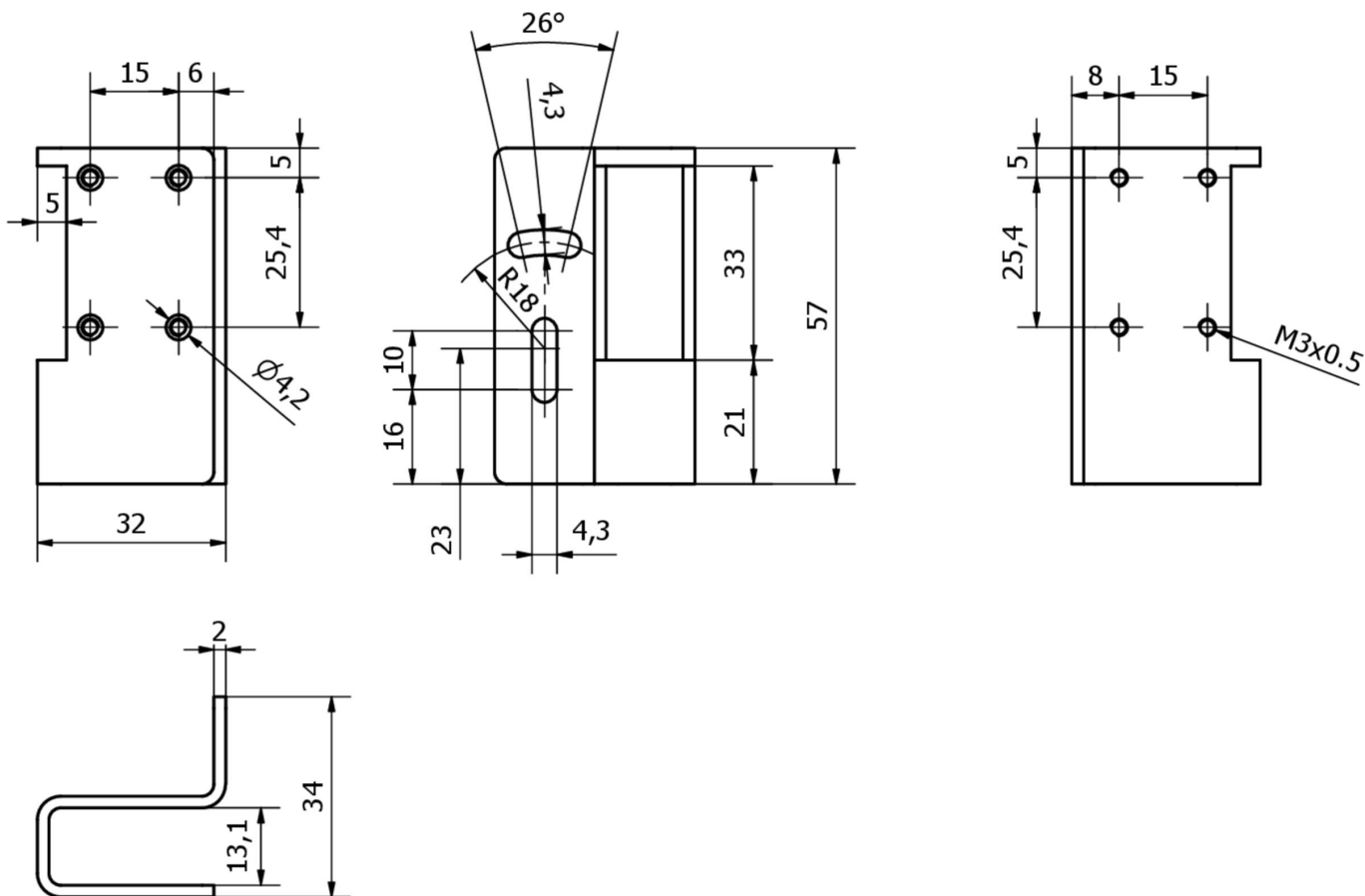
#### Klasifikace

ETIM 8
--------

#### Další

Skupina produktů IPF	900 Příslušenství
Rozměry balení	170 x 120 x 36 mm
Hrubá váha	71 g
Číslo zboží	73269098
WEEE číslo	40951076
V souladu s REACH	Ano
V souladu s RoHS	Ano

**Rozměrový výkres**



**Montáž**

Montáž / instalaci smí provádět pouze kvalifikovaný elektrikář!



**Likvidace**

Číslo WEEE podle § 6 odst. 3 ElektroG: 40951076

**Bezpečnostní pokyny**

/ Před uvedením do provozu prosím zkontrolujte, zda byly dodrženy veškeré bezpečnostní pokyny, které jsou případně uvedené v dokumentaci výrobku.

/ Nikdy nepoužívejte tato zařízení v aplikacích, kde bezpečnost osob závisí na jejich funkčnosti.