

## AY000188

### Accesorios • Sensores ópticos - Montaje

Accesorios, soporte de montaje, 57x32x34mm, ángulo, acero inoxidable V2A

Inclusive Tornillo, Arandela



El AY000188 es un soporte de montaje y protección para diversos sensores ópticos con una distancia entre orificios de montaje de 25,4 mm. El soporte tiene 4 orificios pasantes con un diámetro de 4,2 mm en un lado y 4 orificios roscados M3 en el otro. El volumen de suministro incluye dos tornillos de cabeza cilíndrica M3x10 o M3x20 y cuatro arandelas.

De este modo, los detectores pueden montarse tanto con orificios roscados como pasantes. El soporte es de chapa de acero inoxidable de 2 mm de grosor y, por tanto, no sólo sirve para montar el sensor, sino también para protegerlo durante el funcionamiento.

La conexión eléctrica del sensor debe realizarse antes del montaje, ya que la tuerca de unión de la toma de cable deja de ser accesible una vez montado.

#### Datos mecánicos

Ancho	34 mm
Diámetro de la fijación con tornillos	3,8
Altura	57 mm
Longitud	34 mm
Tipo de montaje	Fijación con tornillos
Material	Acero inoxidable (V2A)

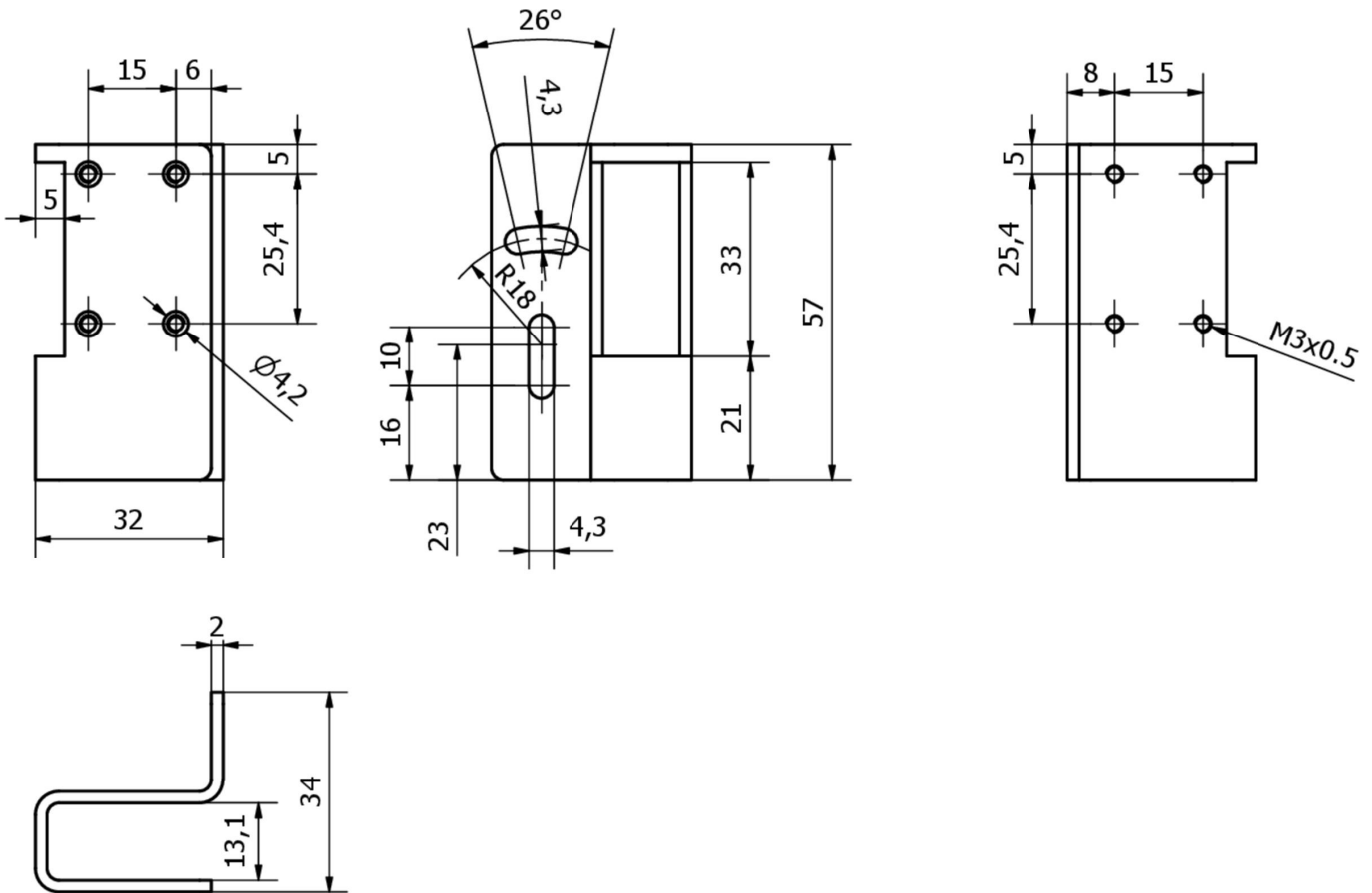
#### Clasificación

ETIM 8
--------

#### Más

Grupo de productos ipf	900 Accesorios
dimensiones de embalaje	170 x 120 x 36 mm
Peso bruto	71 g
Código arancelario	73269098
WEEE número	40951076
Conforme a REACH	Sí
Conforme a RoHS	Sí

**Dibujo acotado**



**Montaje**

El montaje/la instalación solo debe ser llevado a cabo por electricistas cualificados.



**Eliminación de residuos**

Número WEEE según § 6 párrafo 3 ElektroG: 40951076

**Indicaciones de seguridad**

/ Antes de la puesta en marcha, asegúrese de que se han respetado todas las indicaciones de seguridad indicadas en la documentación del producto.

/ El uso de estos productos está prohibido si tienen un efecto directo en la seguridad de las personas.