

AY000188

Accessoires • Capteurs optiques - montage

Accessoires, équerre de fixation, 57x32x34mm, équerre, acier inoxydable V2A

Y compris Vis, Rondelle



L'AY000188 est une équerre de montage et de protection pour différents capteurs optiques qui ont un espacement des trous de montage de 25,4mm. L'équerre dispose de 4 trous traversants d'un diamètre de 4,2mm d'un côté et de 4 trous taraudés M3 de l'autre. Deux vis à tête cylindrique M3x10 ou M3x20 ainsi que quatre rondelles sont fournies.

Ainsi, les capteurs peuvent être fixés aussi bien avec des trous filetés qu'avec des trous traversants. L'équerre est fabriquée en tôle d'acier inoxydable de 2 mm d'épaisseur et sert ainsi non seulement au montage du capteur, mais aussi à sa protection pendant le fonctionnement.

Le raccordement électrique du capteur doit être effectué avant le montage, car l'écrou-raccord de la prise de câble n'est plus accessible lorsque le capteur est monté.

Propriétés mécaniques

| | |
|---------------------------------|------------------------|
| Largeur | 34 mm |
| Diamètre de la fixation par vis | 3,8 |
| Hauteur | 57 mm |
| Longueur | 34 mm |
| Type de montage | Fixation par vis |
| Matériau | Acier inoxydable (V2A) |

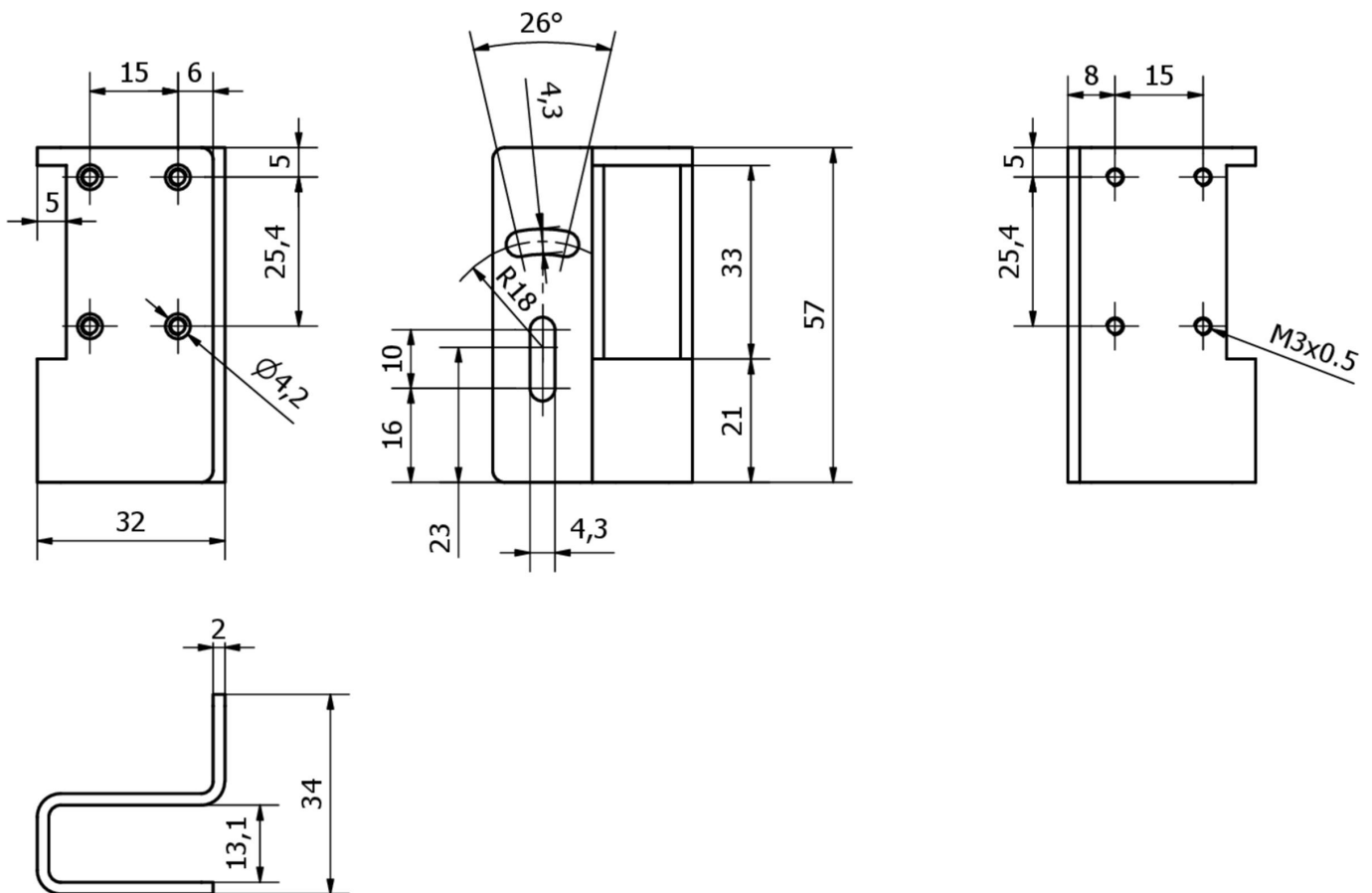
Classification

| |
|--------|
| ETIM 8 |
|--------|

Autre

| | |
|------------------------------|-------------------|
| Groupe de produits IPF | 900 Accessoires |
| Dimensions de l'emballage | 170 x 120 x 36 mm |
| Poids brut | 71 g |
| Numéro de tarif douanier | 73269098 |
| Numéro WEEE | 40951076 |
| Conforme à REACH | Oui |
| Conforme à la directive RoHS | Oui |

Schéma d'encombrement



Montage

Le montage / l'installation ne doit être effectué que par un électricien spécialisé !



Élimination

Numéro WEEE selon § 6 alinéa 3 ElektroG : 40951076

Consignes de sécurité

! Avant la mise en service, veuillez vous assurer que toutes les consignes de sécurité figurant éventuellement dans la documentation du produit ont été respectées.

! En cas d'impact direct sur la sécurité des personnes, l'utilisation de ces produits est interdite.