

AY000188

Accessori • Sensori ottici - Montaggio

Accessori, staffa di montaggio, 57x32x34mm, angolare, acciaio inox V2A

Incluso Vite, Lavatrice



Il modello AY000188 è una staffa di montaggio e protezione per vari sensori ottici con una distanza tra i fori di montaggio di 25,4 mm. La staffa presenta 4 fori passanti con diametro di 4,2 mm su un lato e 4 fori filettati M3 sull'altro. La fornitura comprende due viti a testa cilindrica M3x10 o M3x20 e quattro rondelle.

Ciò significa che i sensori possono essere montati sia con fori filettati che passanti. La staffa è realizzata in lamiera di acciaio inox di 2 mm di spessore e non serve solo a montare il sensore, ma anche a proteggerlo durante il funzionamento.

Il collegamento elettrico del sensore deve essere effettuato prima del montaggio, poiché il dado di raccordo della presa del cavo non è più accessibile una volta montato.

Proprietà meccaniche

Larghezza	34 mm
Diametro della vite di fissaggio	3,8
Altezza	57 mm
Lunghezza	34 mm
Tipo di montaggio	Fissaggio a vite
Materiale	Acciaio inox (V2A)

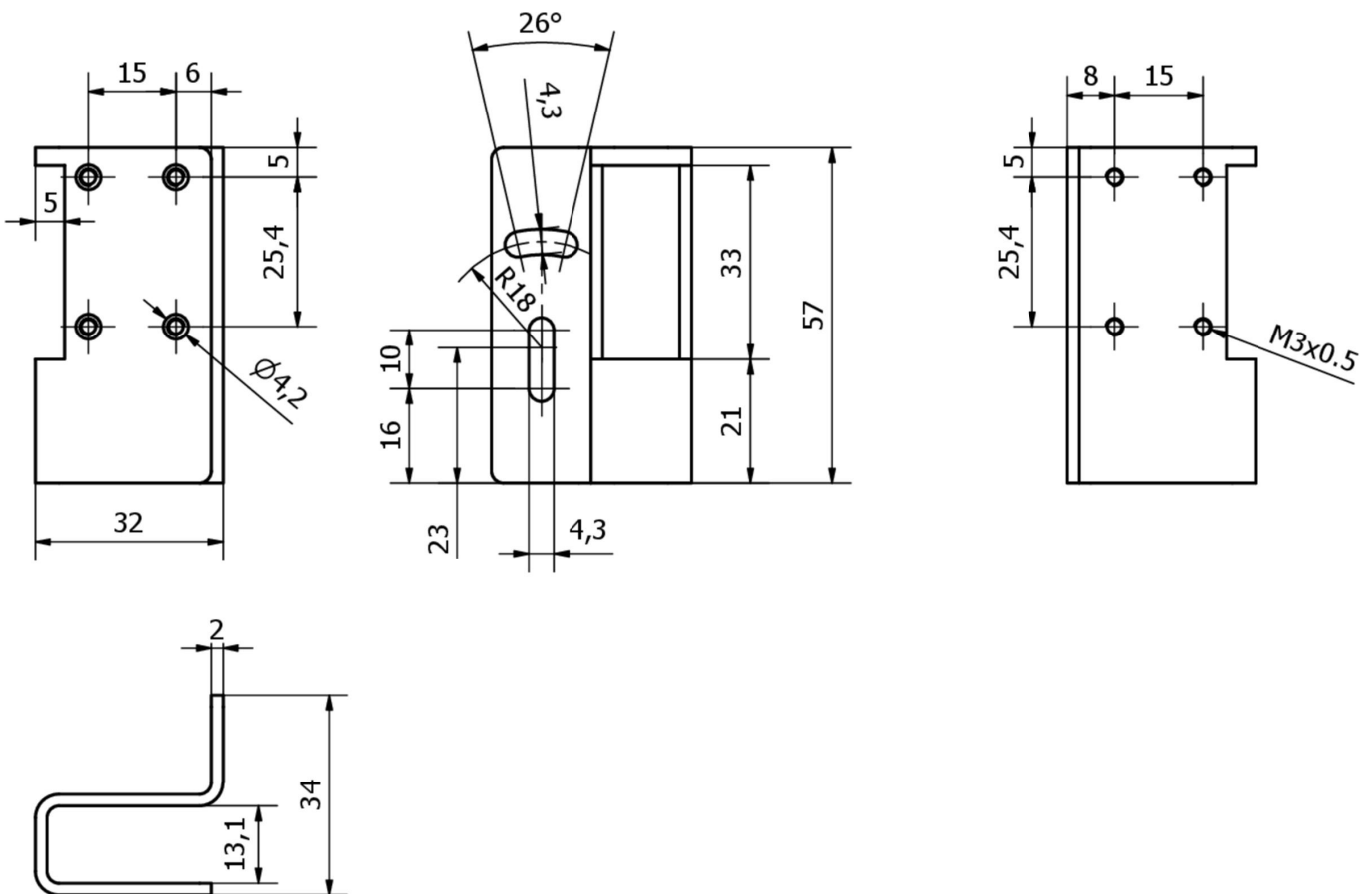
Classificazione

ETIM 8

Ulteriori informazioni

Gruppo di prodotti IPF	900 Accessori
Dimensioni dell'imballaggio	170 x 120 x 36 mm
Peso lordo	71 g
Numero di tariffa doganale	73269098
Numero WEEE	40951076
Conforme a REACH	Sì
Conforme alla direttiva RoHS	Sì

Disegno quotato



Installazione

L'installazione deve essere eseguita esclusivamente da un elettricista qualificato!



Smaltimento dei rifiuti

Numero RAEE secondo § 6 par. 3 ElektroG: 40951076

Istruzioni di sicurezza

/ Prima della messa in funzione, accertarsi che siano state rispettate tutte le indicazioni di sicurezza contenute nella documentazione del prodotto.

/ L'uso di questi prodotti è vietato se ha un impatto diretto sulla sicurezza personale.