

AY000188

Akcesoria • Czujniki optyczne - Montaż

Akcesoria, wspornik montażowy, 57x32x34mm, kątownik, stal nierdzewna V2A

W zestawie Śruba, Spryskiwacz



AY000188 to uchwyt montażowy i ochronny do różnych czujników optycznych o rozstawie otworów montażowych 25,4 mm. Uchwyt posiada 4 otwory przelotowe o średnicy 4,2 mm z jednej strony i 4 otwory gwintowane M3 z drugiej. W zestawie znajdują się dwie śruby z łbem walcowym M3x10 lub M3x20 i cztery podkładki.

Oznacza to, że czujniki mogą być montowane zarówno z otworami gwintowanymi, jak i przelotowymi. Wspornik jest wykonany z blachy ze stali nierdzewnej o grubości 2 mm i dlatego służy nie tylko do montażu czujnika, ale także do jego ochrony podczas pracy.

Podłączenie elektryczne czujnika należy wykonać przed montażem, ponieważ nakrętka złączkowa gniazda kablowego nie jest już dostępna po zamontowaniu.

Właściwości mechaniczne

Szerokość	34 mm
Średnica śruby mocującej	3,8
Wysokość	57 mm
Długość	34 mm
Typ montażu	Mocowanie śrubowe
Materiał	Stal nierdzewna (V2A)

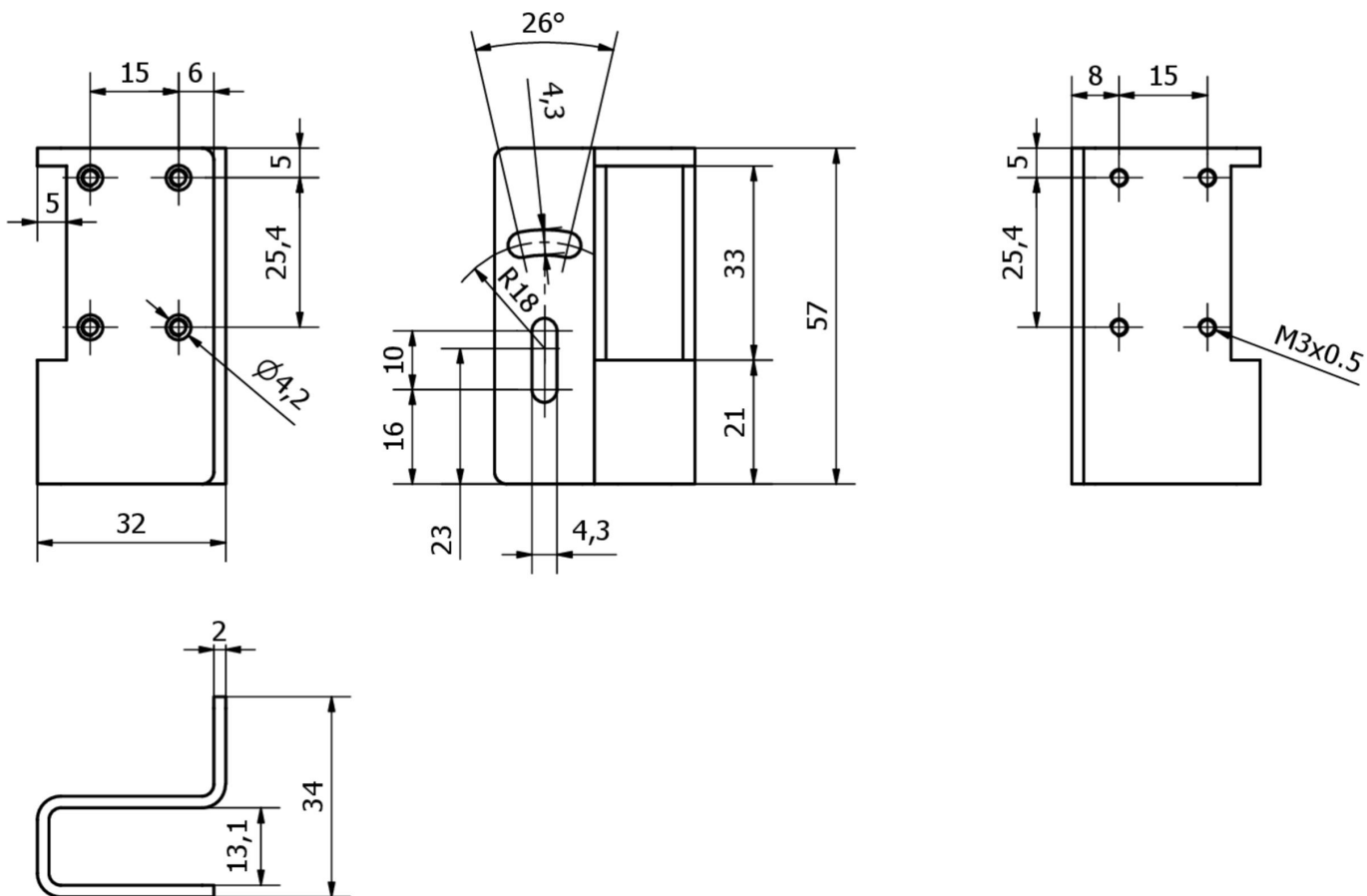
Klasyfikacja

ETIM 8

Więcej informacji

Grupa produktów IPF	900 Akcesoria
Wymiary opakowania	170 x 120 x 36 mm
Masa brutto	71 g
Numer taryfy celnej	73269098
Numer WEEE	40951076
Zgodność z REACH	Tak
Zgodność z dyrektywą RoHS	Tak

Rysunek wymiarowy



Instalacja

Instalacja może być przeprowadzona wyłącznie przez wykwalifikowanego elektryka!



Usuwanie odpadów

Numer WEEE zgodnie z § 6 ust. 3 ElektroG: 40951076

Instrukcje bezpieczeństwa

/ Przed uruchomieniem należy upewnić się, że przestrzegane są wszystkie instrukcje bezpieczeństwa zawarte w dokumentacji produktu.

/ Korzystanie z tych produktów jest zabronione, jeśli mają one bezpośredni wpływ na bezpieczeństwo osobiste.