

AY000188

Acessórios • Sensores ópticos - Montagem

Acessórios, suporte de montagem, 57x32x34mm, ângulo, aço inoxidável V2A

incluindo Parafuso, Máquina de lavar roupa



O AY000188 é um suporte de montagem e proteção para vários sensores ópticos com um espaçamento entre furos de montagem de 25,4 mm. O suporte tem 4 orifícios de passagem com um diâmetro de 4,2 mm num lado e 4 orifícios roscados M3 no outro. O fornecimento inclui dois parafusos de cabeça cilíndrica M3x10 ou M3x20 e quatro anilhas. Isto significa que os sensores podem ser montados tanto com furos roscados como com furos passantes. O suporte é feito de chapa de aço inoxidável com 2 mm de espessura e, por isso, não só é utilizado para montar o sensor, como também para o proteger durante o funcionamento. A ligação eléctrica do sensor deve ser feita antes da montagem, uma vez que a porca de capa da tomada do cabo deixa de estar acessível quando montada.

Características mecânicas

Largo	34 mm
Diâmetro do parafuso de fixação	3,8
Altura	57 mm
Comprimento	34 mm
Tipo de montagem	Fixação por parafuso
Material	Aço inoxidável (V2A)

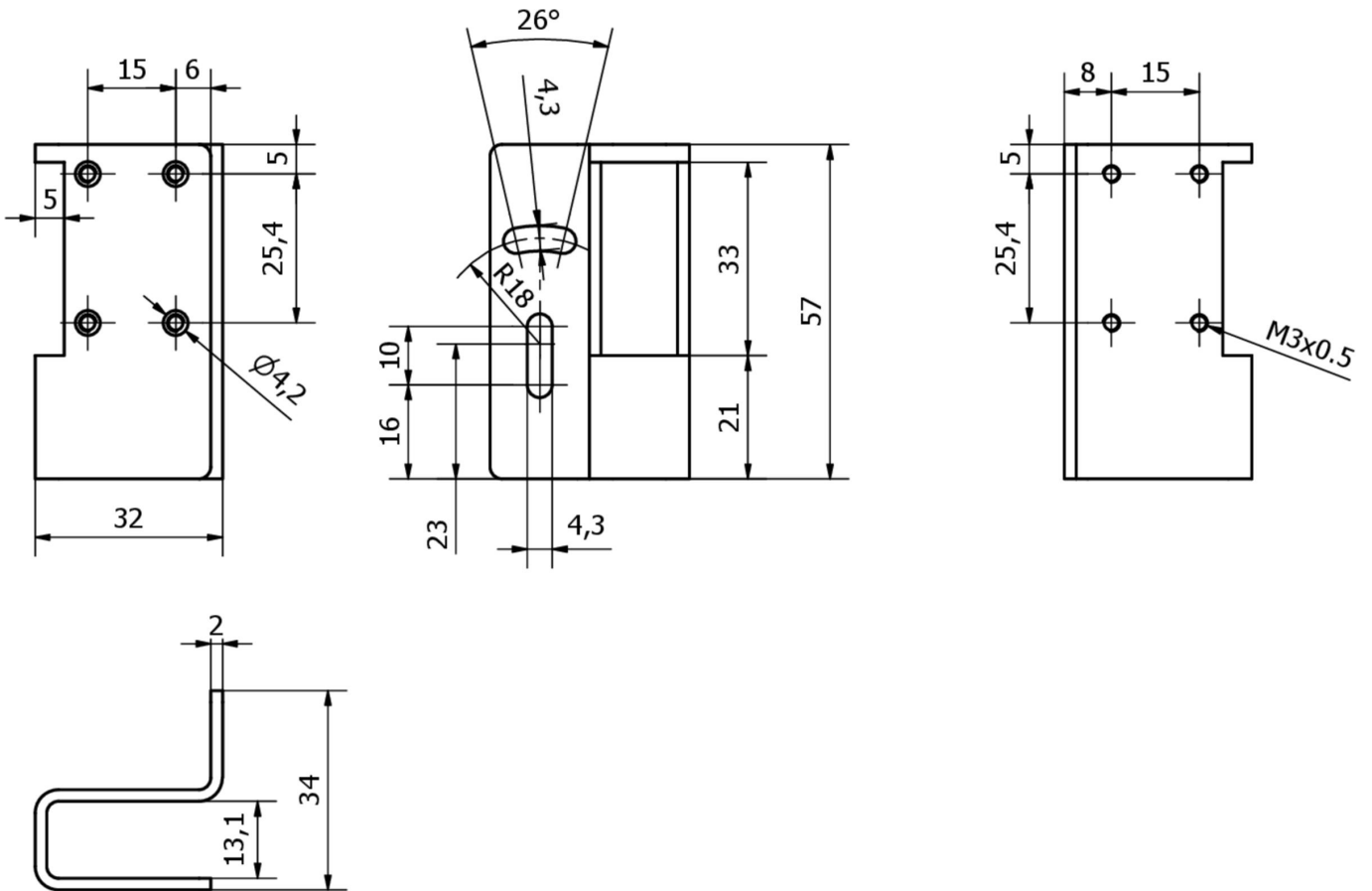
Classificação

ETIM 8

Mais

Grupo de produtos IPF	900 acessórios
dimensões da embalagem	170 x 120 x 36 mm
Peso bruto	71 g
Número da pauta aduaneira	73269098
Número WEEE	40951076
Em conformidade com o REACH	Sim
Conformidade com RoHS	Sim

Desenho dimensional



Instalação

A montagem / instalação só pode ser efectuada por um electricista qualificado!



Eliminação

Número WEEE de acordo com § 6 para. 3
ElektroG: 40951076

Avisos de segurança

/ Antes da primeira utilização, certifique-se de que segue todas as instruções de segurança que possam ser fornecidas nas informações sobre o produto.

/ Nunca utilize estes dispositivos em aplicações em que a segurança de uma pessoa dependa da sua funcionalidade.