

AY000188

辅料 • 光学传感器 - 安装

附件, 安装支架, 57x32x34mm, 角钢, 不锈钢 V2A

包括 螺钉, 垫圈



AY000188 是用于各种光学传感器的安装和保护支架, 安装孔间距为 25.4 毫米。支架一侧有 4 个直径为 4.2 毫米的通孔, 另一侧有 4 个 M3 螺纹孔。供货范围包括两个 M3x10 或 M3x20 圆柱头螺钉和四个垫圈。这意味着传感器既可以用螺纹孔安装, 也可以用通孔安装。支架由 2 毫米厚的不锈钢板制成, 因此不仅用于安装传感器, 还可在操作过程中对其进行保护。传感器的电气连接应在安装前进行, 因为安装后将无法接触到电缆插座的联合螺母。

机械特征

宽度	34 mm
螺丝安装的直径	3.8
高度	57 mm
长度	34 mm
安装方法	螺钉安装
材料	不锈钢 (V2A)

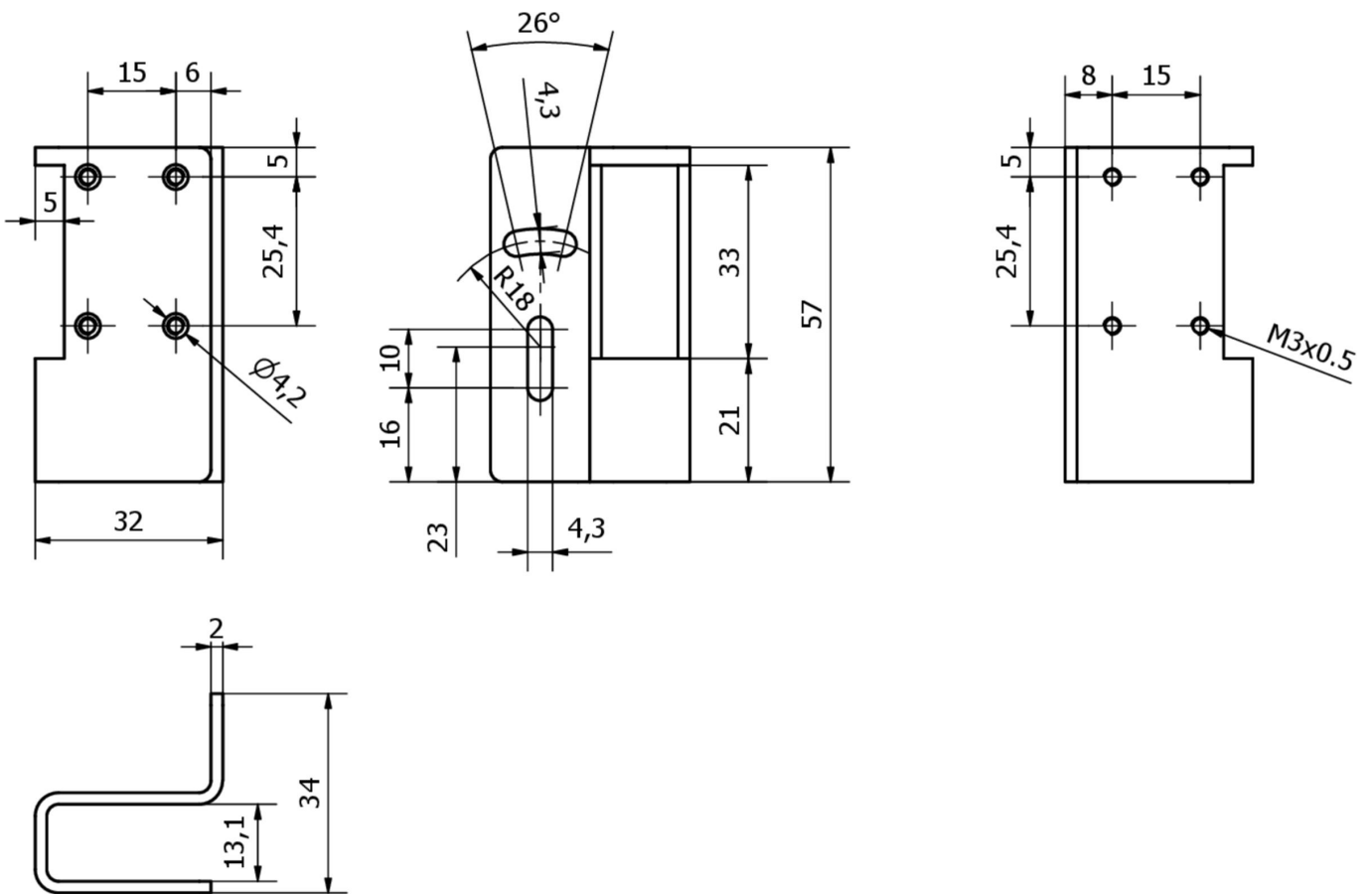
种类

ETIM 8

更多

IPF 产品组	900个配件
包装尺寸	170 x 120 x 36 mm
总重量	71 g
海关税号	73269098
WEEE编号	40951076
适应性强	是
符合RoHS标准	是

尺寸图



安装
安装工作只能由合格的电工来完成!



废弃处理
根据第 6 条第 3 款 ElektroG 规定的 WEEE
编号：40951076

安全警告

- / 在初始操作之前，请确保遵循产品信息中可能提供的所有安全说明。
- / 切勿在人的安全取决于其功能的应用中使用这些设备。