

AY98A607

Zubehör • Schutzkappe

Zubehör Sensor, Teflonkappe, Ø16mm 16lang, Innengewinde 12, PTFE



Mechanische Eigenschaften

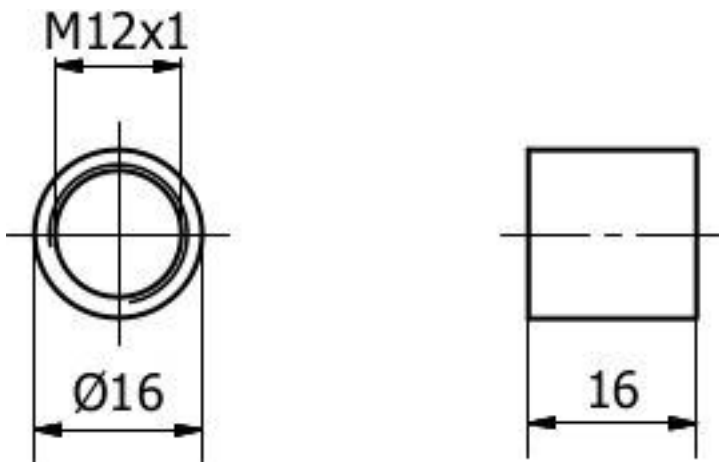
Durchmesser	16 mm
Gewindesteigung	1 mm
Länge	16 mm
Werkstoff	Kunststoff (PTFE)
Gewindemaß der Innenbohrung	M12

Klassifizierung

ETIM 8	EC002024 Zubehör/Ersatzteile für Befehlsgeräte
--------	--

Weiteres

IPF Produktgruppe	900 Zubehör
Verpackungsmaße	120 x 100 x 17 mm
Bruttogewicht	5 g
Zolltarifnummer	39239000
WEEE-Nummer	40951076
OzDS-konform	Ja
POP-konform	Ja
REACH-konform	Ja
RoHS konform	Ja

Massbild**Einbau**

Einbau / Installation darf nur durch eine Elektrofachkraft erfolgen!

**Entsorgung**

WEEE-Nummer gemäß § 6 Abs. 3 ElektroG:
40951076

Sicherheitshinweise

- / Bitte vergewissern Sie sich vor Inbetriebnahme, dass alle ggf. in der Produktdokumentation aufgeführten Sicherheitshinweise beachtet wurden.
- / Bei direkter Auswirkung auf die Personensicherheit ist die Anwendung dieser Produkte untersagt.