

AY98A607

Accesorios • Tapa protectora

accesorios sensor, Tapa de teflón, Ø16mm 16largo, rosca interna 12, Politetrafluoroetileno (PTFE)



Datos mecánicos

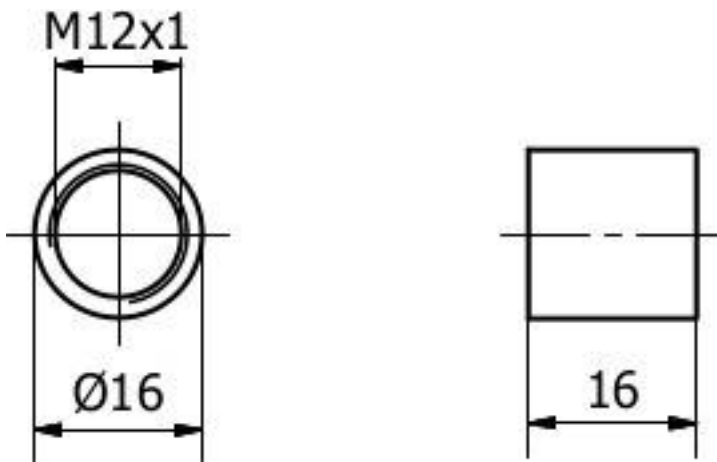
Diámetro	16 mm
Paso de rosca	1 mm
Longitud	16 mm
Material	Politetrafluoroetileno (PTFE)
Dimensión de la rosca del agujero interior	M12

Clasificación

ETIM 8	EC002024 Accesorios/piezas de repuesto para dispositivos de mando
--------	---

Más

Grupo de productos ipf	900 Accesorios
dimensiones de embalaje	120 x 100 x 17 mm
Peso bruto	5 g
Código arancelario	39239000
WEEE número	40951076
Conforme con OzDS	Sí
Conforme con POP	Sí
Conforme a REACH	Sí
Conforme a RoHS	Sí

Dibujo acotado**Montaje**

El montaje/la instalación solo debe ser llevado a cabo por electricistas cualificados.

**Eliminación de residuos**

Número WEEE según § 6 párrafo 3 ElektroG:
40951076

Indicaciones de seguridad

- / Antes de la puesta en marcha, asegúrese de que se han respetado todas las indicaciones de seguridad indicadas en la documentación del producto.
- / El uso de estos productos está prohibido si tienen un efecto directo en la seguridad de las personas.