

## AY98A607

### Accessoires • Capuchon de protection

Accessoires Capteur, capuchon en téflon, Ø16mm 16long, filetage femelle 12, PTFE



#### Propriétés mécaniques

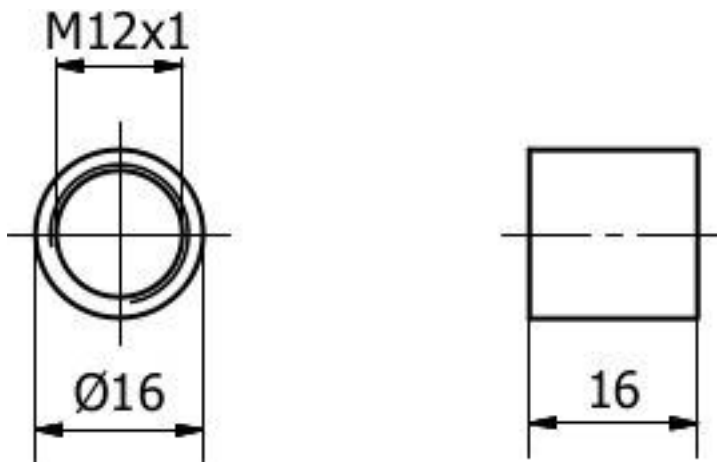
Diamètre	16 mm
Pas de vis	1 mm
Longueur	16 mm
Matériau	Polytétrafluoroéthylène (PTFE)
Dimension du filetage du trou intérieur	M12

#### Classification

ETIM 8	EC002024 Accessoires/pièces de rechange pour auxiliaires de commande
--------	--

#### Autre

Groupe de produits IPF	900 Accessoires
Dimensions de l'emballage	120 x 100 x 17 mm
Poids brut	5 g
Numéro de tarif douanier	39239000
Numéro WEEE	40951076
Conforme à la norme OzDS	Oui
Conforme au POP	Oui
Conforme à REACH	Oui
Conforme à la directive RoHS	Oui

**Schéma d'encombrement****Montage**

Le montage / l'installation ne doit être effectué que par un électricien spécialisé !

**Élimination**

Numéro WEEE selon § 6 alinéa 3 ElektroG :  
40951076

**Consignes de sécurité**

- / Avant la mise en service, veuillez vous assurer que toutes les consignes de sécurité figurant éventuellement dans la documentation du produit ont été respectées.
- / En cas d'impact direct sur la sécurité des personnes, l'utilisation de ces produits est interdite.