

AY98A607

Accessori • Cappuccio di protezione

Accessori per sensori, tappo in teflon, Ø16mm 16lungo, filettatura interna 12, PTFE



Proprietà meccaniche

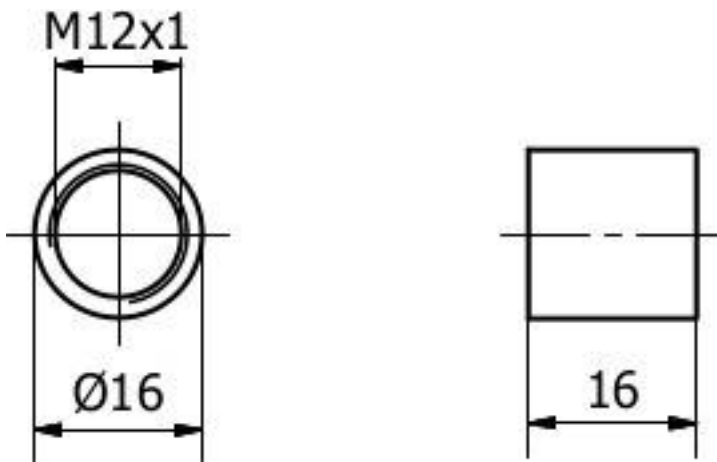
Diametro	16 mm
Passo del filo	1 mm
Lunghezza	16 mm
Materiale	Politetrafluoroetilene (PTFE)
Dimensione della filettatura del foro interno	M12

Classificazione

ETIM 8	EC002024 Accessori/ricambi per unità di controllo
--------	---------------------------------------------------

Ulteriori informazioni

Gruppo di prodotti IPF	900 Accessori
Dimensioni dell'imballaggio	120 x 100 x 17 mm
Peso lordo	5 g
Numero di tariffa doganale	39239000
Numero WEEE	40951076
Compatibile con OzDS	Sì
Compatibile con POP	Sì
Conforme a REACH	Sì
Conforme alla direttiva RoHS	Sì

Disegno quotato**Installazione**

L'installazione deve essere eseguita esclusivamente da un elettricista qualificato!

**Smaltimento dei rifiuti**

Numero RAEE secondo § 6 par. 3 ElektroG: 40951076

Istruzioni di sicurezza

- / Prima della messa in funzione, accertarsi che siano state rispettate tutte le indicazioni di sicurezza contenute nella documentazione del prodotto.
- / L'uso di questi prodotti è vietato se ha un impatto diretto sulla sicurezza personale.