

## AY98A607

### Akcesoria • Nakładka ochronna

Akcesoria czujnika, nasadka teflonowa, Ø16 mm, długość 16, gwint wewnętrzny 12, PTFE



#### Właściwości mechaniczne

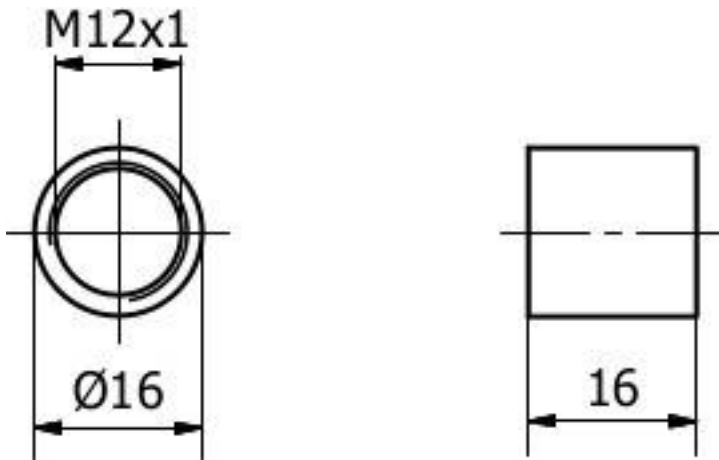
Średnica	16 mm
Podziałka gwintu	1 mm
Długość	16 mm
Materiał	Politetrafluoroetylen (PTFE)
Wymiar gwintu otworu wewnętrznego	M12

#### Klasyfikacja

ETIM 8	EC002024 Akcesoria/części zamienne do jednostek sterujących
--------	---

#### Więcej informacji

Grupa produktów IPF	900 Akcesoria
Wymiary opakowania	120 x 100 x 17 mm
Masa brutto	5 g
Numer taryfy celnej	39239000
Numer WEEE	40951076
Zgodność z OzDS	Tak
Zgodność z POP	Tak
Zgodność z REACH	Tak
Zgodność z dyrektywą RoHS	Tak

**Rysunek wymiarowy****Instalacja**

Instalacja może być przeprowadzona wyłącznie przez wykwalifikowanego elektryka!

**Usuwanie odpadów**

Numer WEEE zgodnie z § 6 ust. 3 ElektroG:  
40951076

**Instrukcje bezpieczeństwa**

- / Przed uruchomieniem należy upewnić się, że przestrzegane są wszystkie instrukcje bezpieczeństwa zawarte w dokumentacji produktu.
- / Korzystanie z tych produktów jest zabronione, jeśli mają one bezpośredni wpływ na bezpieczeństwo osobiste.