

AY98A607

辅料 • 保护帽

附件传感器，特氟隆帽，Ø16mm 16长，内螺纹12，聚四氟乙烯 (PTFE)。



机械特征

直径	16 mm
螺纹间距	1 mm
长度	16 mm
材料	聚四氟乙烯(PTFE)
内孔螺纹尺寸	M12

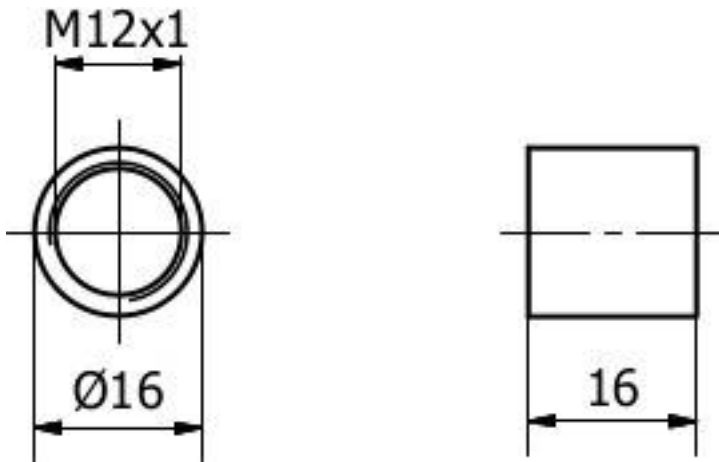
种类

ETIM 8	EC002024 指挥装置的附件/备用件
--------	----------------------

更多

IPF产品组	900个配件
包装尺寸	120 x 100 x 17 mm
总重量	5 g
海关税号	39239000
WEEE编号	40951076
符合OzDS标准	是
符合POP要求	是
适应性强	是
符合RoHS标准	是

尺寸图



安装
安装工作只能由合格的电工来完成!



废弃处理
根据第 6 条第 3 款 ElektroG 规定的 WEEE
编号：40951076

安全警告

- / 在初始操作之前，请确保遵循产品信息中可能提供的所有安全说明。
- / 切勿在人的安全取决于其功能的应用中使用这些设备。