

AY98A877

Accessoires • Capuchon de protection

Accessoires Capteur, capuchon en téflon, M18 10long, PTFE



Propriétés mécaniques

Longueur	10 mm
Matériau	Polytétrafluoroéthylène (PTFE)
Dimension du filetage	M18

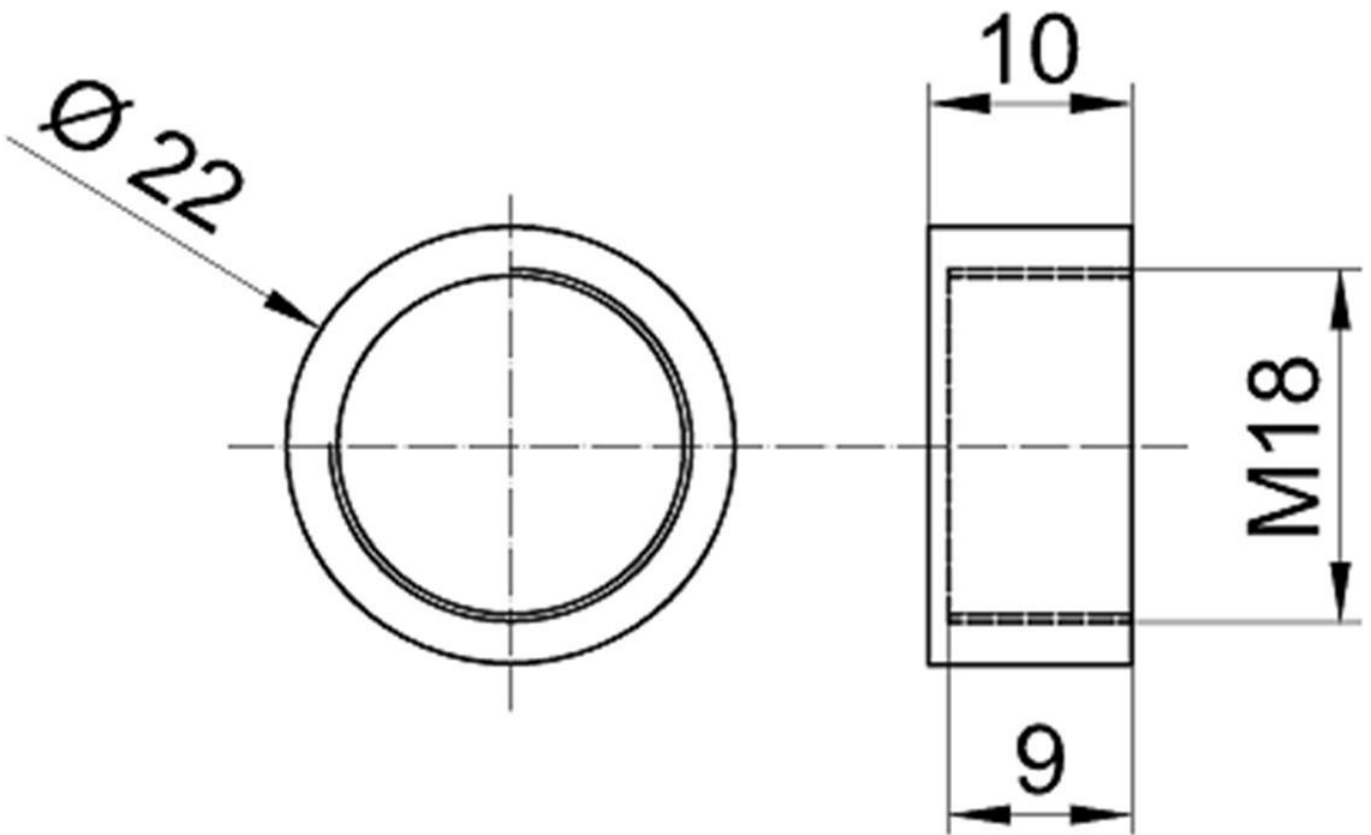
Classification

ETIM 8	EC002024 Accessoires/pièces de rechange pour auxiliaires de commande
--------	--

Autre

Groupe de produits IPF	900 Accessoires
Dimensions de l'emballage	120 x 100 x 10 mm
Poids brut	4 g
Numéro de tarif douanier	39239000
Numéro WEEE	40951076
Conforme à la norme OzDS	Oui
Conforme au POP	Oui
Conforme à REACH	Oui
Conforme à la directive RoHS	Oui

Schéma d'encombrement



Montage

Le montage / l'installation ne doit être effectué que par un électricien spécialisé !



Élimination

Numéro WEEE selon § 6 alinéa 3 ElektroG : 40951076

Consignes de sécurité

/ Avant la mise en service, veuillez vous assurer que toutes les consignes de sécurité figurant éventuellement dans la documentation du produit ont été respectées.

/ En cas d'impact direct sur la sécurité des personnes, l'utilisation de ces produits est interdite.