

AY98A877

辅料 • 保护帽

附件传感器，特氟隆帽，M18 10长，聚四氟乙烯 (PTFE)。



机械特征

长度	10 mm
材料	聚四氟乙烯(PTFE)
导光板	M18

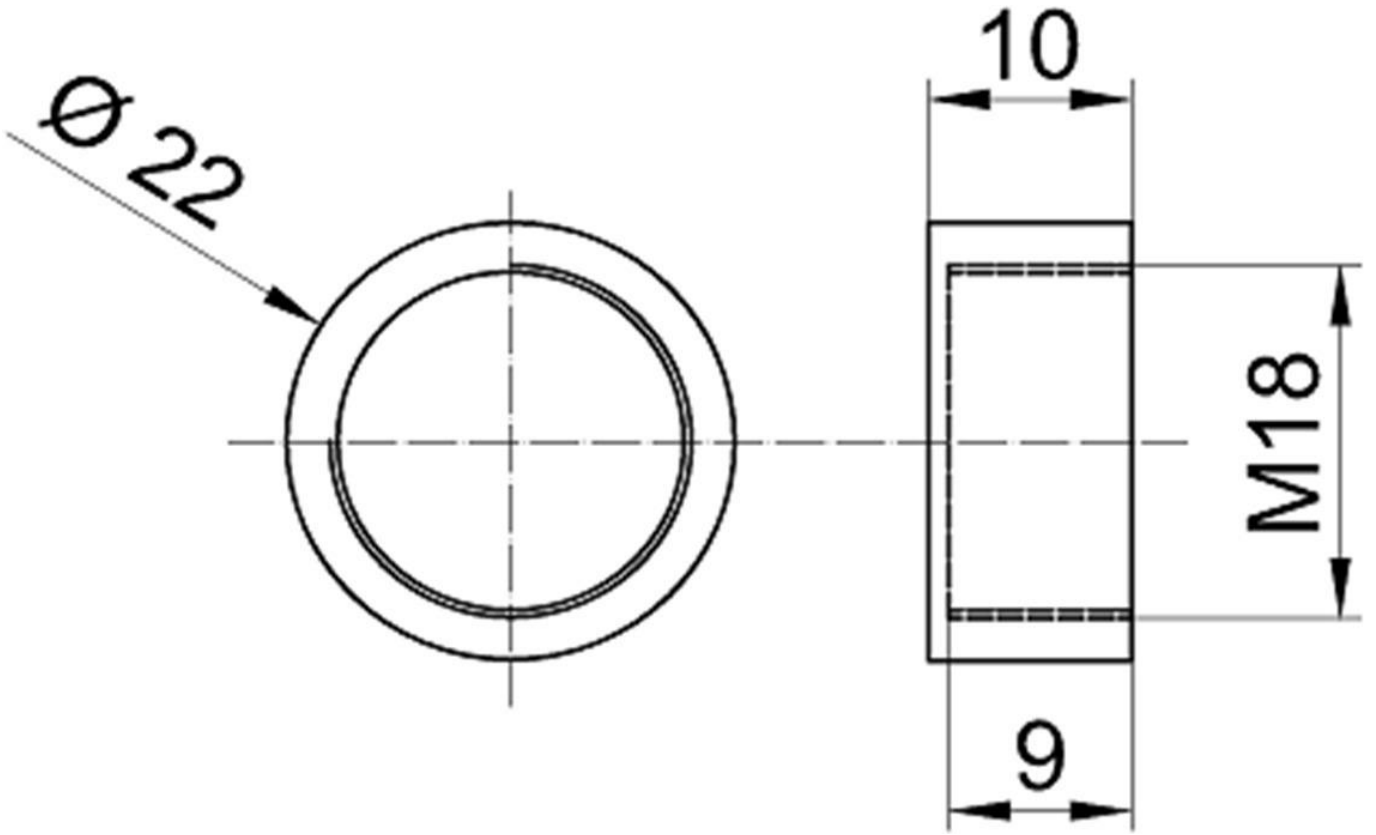
种类

ETIM 8	EC002024 指挥装置的附件/备用件
--------	----------------------

更多

IPF产品组	900个配件
包装尺寸	120 x 100 x 10 mm
总重量	4 g
海关税号	39239000
WEEE编号	40951076
符合OzDS标准	是
符合POP要求	是
适应性强	是
符合RoHS标准	是

尺寸图



安装
安装工作只能由合格的电工来完成!



废弃处理
根据第 6 条第 3 款 ElektroG 规定的 WEEE
编号：40951076

安全警告

- ! 在初始操作之前，请确保遵循产品信息中可能提供的所有安全说明。
- ! 切勿在人的安全取决于其功能的应用中使用这些设备。