

## AY98C920

### stop kohout • Dorazová zdvihátka

Příslušenství Snímač, koncový doraz, M8x1 56dlouhý, mořená ocel, síla vratné pružiny 1N, píst

Včetně Matice



Systém stopkových kohoutů je ideální v případech, kdy není možné provést bezkontaktní dotaz nebo mu lze zabránit. Pohyb pohlcený prostřednictvím ovládacího prvku je veden hřídelí skrz pouzdro a vytlačuje kovovou plochu na druhé straně, což lze detekovat indukčním senzorem. To umožňuje plně elektronické dotazování bez rizika poškození snímače. Pohybový prvek se vrací zpět prostřednictvím pružiny a omezovač zdvihu zabráňuje kontaktu se snímačem. Součástí kompletního systému je vhodný držák jako připojovací prvek k samostatnému snímači. Přístroj AY98C920 o délce 56 mm vyrobený z nerezové oceli vydrží ovládací sílu 1000N. Do pouzdra je vyříznut závit M8x1mm pro upevnění.

#### Elektrické vlastnosti

Absolutní přesnost opakování	0,01 mm
------------------------------	---------

#### Mechanické vlastnosti

Délka závitu	40 mm
Stoupání závitu	1 mm
Délka	56 mm
Velikost klíče	10 mm
Materiál krytu	Ušlechtilá ocel
Max. síla dorazu	1000,00 N
Zdvih dorazu	1,00 mm
Ovládací síla	1,00 N
Rozměr závitu	M8

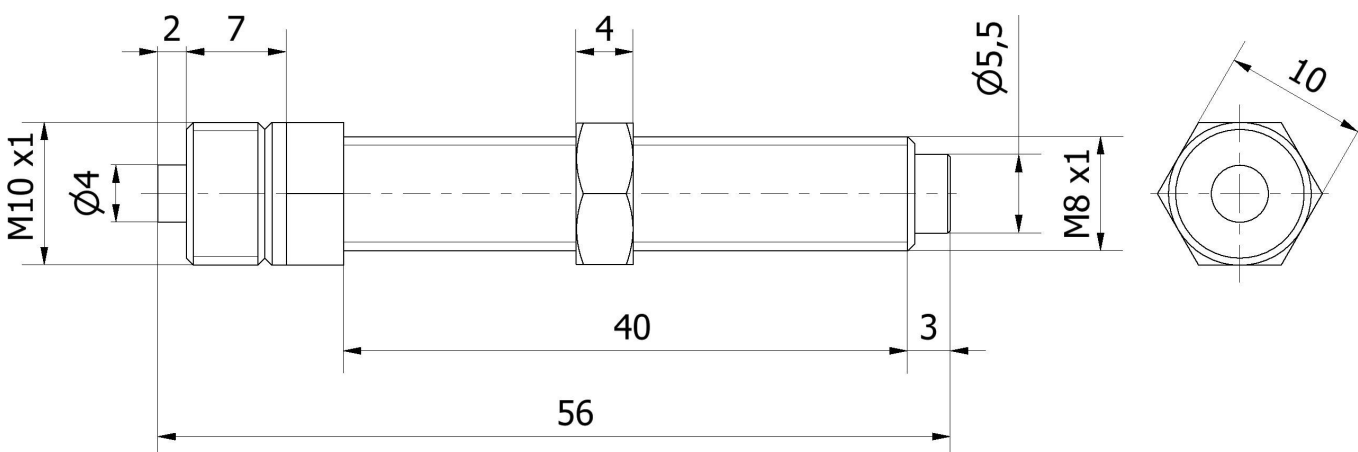
#### Klasifikace

ETIM 8	EC002024 Příslušenství/náhradní díly pro příkazová zařízení
--------	---

**Další**

Skupina produktů IPF	900 Příslušenství
Rozměry balení	120 x 100 x 10 mm
Hrubá váha	20 g
Číslo zboží	73181900
WEEE číslo	40951076
V souladu s REACH	Ano
V souladu s RoHS	Ano

**Rozměrový výkres**



**Výňatek z programu příslušenství**

**AY000029**



Příslušenství Senzor, držák, Ø6,5 mm 20 dlouhý

**AY000030**



Příslušenství Senzor, držák, 13x17x35mm, hliník, levý koncový doraz

**AY000162**



Příslušenství, magnetické, Ø43mm, neodym-železo-bór, vnitřní závit M5, guma

**AY000159**



Příslušenství Snímač, Montážní trubka, Ø12mm 200dlouhé, Hliník anodizovaný/eloxovaný

Další příslušenství najdete na našich domovských stránkách



**Montáž**

Montáž / instalaci smí provádět pouze kvalifikovaný elektrikář!



**Likvidace**

Číslo WEEE podle § 6 odst. 3 ElektroG: 40951076

---

**Bezpečnostní pokyny**

- / Před uvedením do provozu prosím zkontrolujte, zda byly dodrženy veškeré bezpečnostní pokyny, které jsou případně uvedené v dokumentaci výrobku.
- / Nikdy nepoužívejte tato zařízení v aplikacích, kde bezpečnost osob závisí na jejich funkčnosti.