

AY98C920

Anschlagstößel • Anschlagstößel

Zubehör Sensor, Anschlag, M8x1 56lang, VA, Rückstellfederkraft 1N, Stößel

Inklusive Mutter



Das System der Anschlagstößel ist ideal, wenn eine berührungslose Abfrage nicht möglich ist oder verhindert werden kann. Die über das Betätigungselement aufgenommene Bewegung wird über eine Welle durch das Gehäuse geleitet und schiebt auf der anderen Seite eine Metallfläche heraus, welche mit einem induktiven Sensor erfasst werden kann. Dies ermöglicht eine vollelektronische Abfrage, ohne die Gefahr einzugehen den Sensor zu beschädigen.

Das Betätigungselement wird über eine Feder zurückgeführt, eine Hubbegrenzung verhindert den Kontakt mit dem Sensor. Zu dem Gesamtsystem gehört eine passende Halterung als Verbindungsstück zu einem separaten Sensor.

Der 56mm lange AY98C920 aus Edelstahl hält eine Anschlagkraft von 1000N aus. Zur Befestigung ist dem Gehäuse ein M8x1mm-Gewinde eingeschnitten.

Elektrische Eigenschaften

Absolute Wiederholgenauigkeit	0,01 mm
-------------------------------	---------

Mechanische Eigenschaften

Gewindelänge	40 mm
Gewindesteigung	1 mm
Länge	56 mm
Schlüsselweite	10 mm
Werkstoff des Gehäuses	Edelstahl
Max. Anschlagkraft (statisch)	1000,00 N
Anschlaghub	1,00 mm
Betätigungskraft	1,00 N
Gewindemaß	M8

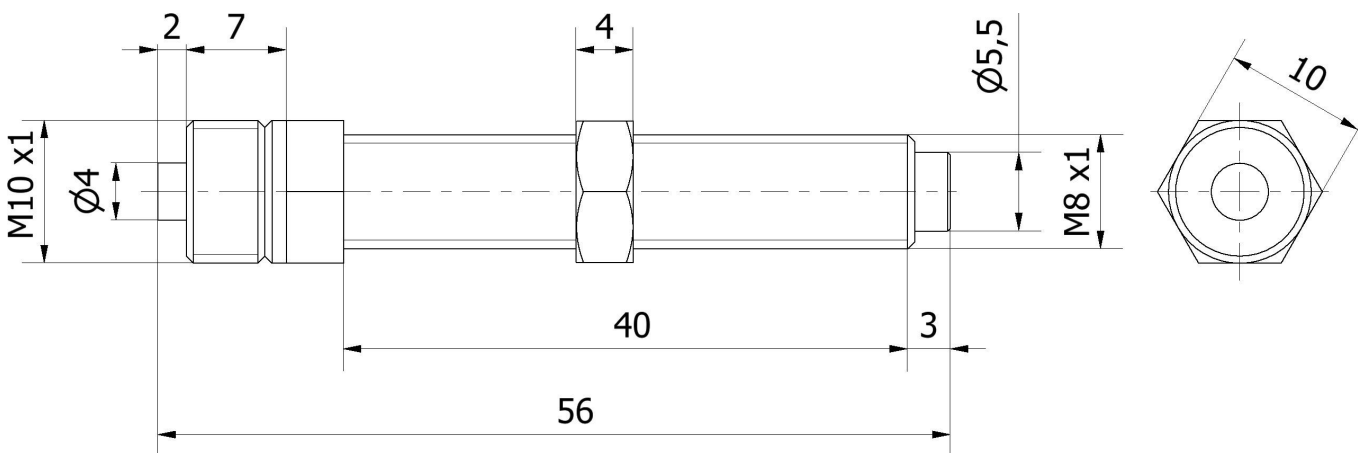
Klassifizierung

ETIM 8	EC002024 Zubehör/Ersatzteile für Befehlsgeräte
--------	--

Weiteres

IPF Produktgruppe	900 Zubehör
Verpackungsmaße	120 x 100 x 10 mm
Bruttogewicht	20 g
Zolltarifnummer	73181900
WEEE-Nummer	40951076
REACH-konform	Ja
RoHS konform	Ja

Massbild



Auszug Zubehörprogramm

AY000029



Zubehör Sensor, Halter, Ø6,5mm
20 lang

AY000030



Zubehör Sensor, Halter,
13x17x35mm, Aluminium,
Linksanschlag

AY000162



Zubehör, Magnet, Ø43mm,
Neodym-Eisen-Bor, Innengewinde
M5, Gummi

AY000159



Zubehör Sensor, Montagerohr,
Ø12mm 200lang, Aluminium
anodisiert/eloxiert

Weiteres Zubehör finden Sie auf unserer Homepage



Einbau

Einbau / Installation darf nur durch eine
Elektrofachkraft erfolgen!



Entsorgung

WEEE-Nummer gemäß § 6 Abs. 3 ElektroG:
40951076

Sicherheitshinweise

- / Bitte vergewissern Sie sich vor Inbetriebnahme, dass alle ggf. in der Produktdokumentation aufgeführten Sicherheitshinweise beachtet wurden.
- / Bei direkter Auswirkung auf die Personensicherheit ist die Anwendung dieser Produkte untersagt.