

AY98C920

Émbolo de tope • Tacos de tope

Accesorios Sensor, tope, M8x1 56long, VA, fuerza del muelle de retorno 1N, émbolo

Inclusive Tuerca



El sistema de taqué de tope es ideal cuando no es posible la consulta sin contacto o puede evitarse. El movimiento absorbido por el elemento actuador es guiado a través de la carcasa mediante un eje y empuja hacia fuera una superficie metálica en el otro lado, que puede ser detectada por un sensor inductivo. Esto permite una consulta totalmente electrónica sin riesgo de dañar el sensor.

El elemento actuador se devuelve a través de un muelle y un limitador de carrera evita el contacto con el sensor. El sistema completo incluye un soporte adecuado como pieza de conexión a un sensor independiente.

El AY98C920 de 56mm de longitud fabricado en acero inoxidable puede soportar una fuerza de accionamiento de 1000N. Una rosca M8x1mm se corta en la carcasa para la fijación.

Datos eléctricos

Repetibilidad absoluta	0,01 mm
------------------------	---------

Datos mecánicos

Longitud de rosca	40 mm
Paso de rosca	1 mm
Longitud	56 mm
Entrecaras	10 mm
Material de la carcasa	Acero inoxidable
max. fuerza de la carrera	1000,00 N
detener la carrera	1,00 mm
fuerza de accionamiento	1,00 N
Dimensión de la rosca	M8

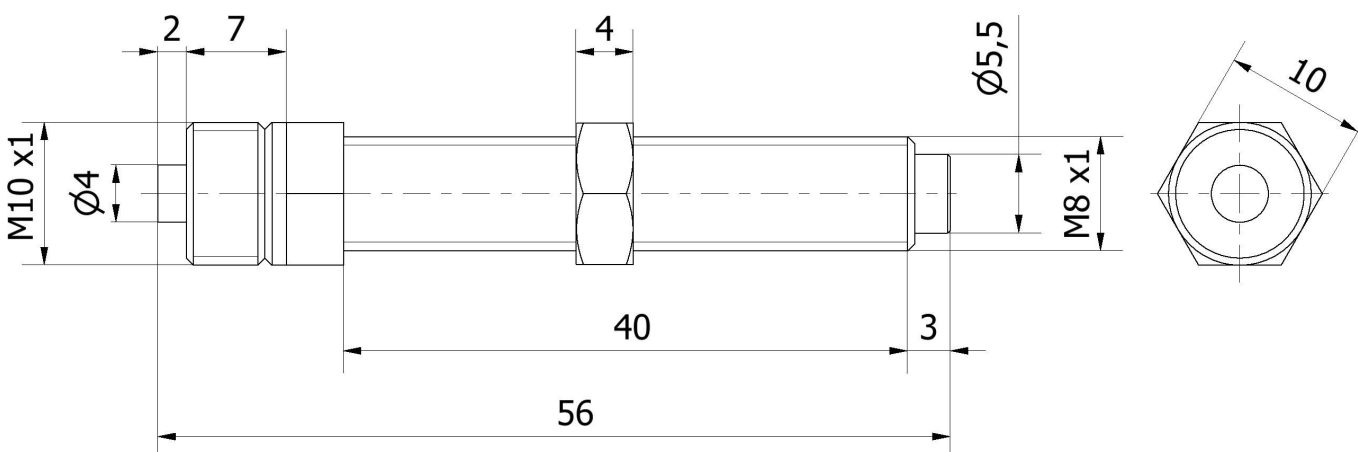
Clasificación

ETIM 8	EC002024 Accesorios/piezas de repuesto para dispositivos de mando
--------	---

Más

Grupo de productos ipf	900 Accesorios
dimensiones de embalaje	120 x 100 x 10 mm
Peso bruto	20 g
Código arancelario	73181900
WEEE número	40951076
Conforme a REACH	Sí
Conforme a RoHS	Sí

Dibujo acotado



Extracto del programa de accesorios

AY000029



Accesorios Sensor, soporte, Ø6, 5mm 20 largo

AY000030



Accesorios Sensor, soporte, 13x17x35mm, aluminio, tope izquierdo

AY000162



Accesorios, imán, Ø43mm, neodimio-hierro-boro, rosca interior M5, goma

AY000159



accesorios sensor, tubo de montaje, Ø12mm 200largo, aluminio anodizado

Encontrará más accesorios en nuestra página web



Montaje

El montaje/la instalación solo debe ser llevado a cabo por electricistas cualificados.



Eliminación de residuos

Número WEEE según § 6 párrafo 3 ElektroG: 40951076

Indicaciones de seguridad

- /** Antes de la puesta en marcha, asegúrese de que se han respetado todas las indicaciones de seguridad indicadas en la documentación del producto.
- /** El uso de estos productos está prohibido si tienen un efecto directo en la seguridad de las personas.