

AY98C920

Poussoir de butée • Poussoir de butée

Accessoires Capteur, butée, M8x1 56lang, VA, force du ressort de rappel 1N, poussoir

Y compris Mère



Le système des poussoirs à butée est idéal lorsqu'une détection sans contact n'est pas possible ou peut être empêchée. Le mouvement absorbé par l'élément de commande est transmis par un arbre à travers le boîtier et pousse de l'autre côté une surface métallique qui peut être détectée par un capteur inductif. Cela permet une détection entièrement électronique sans risquer d'endommager le capteur.

L'élément d'actionnement est ramené par un ressort, une limitation de la course empêche le contact avec le capteur.

L'ensemble du système comprend un support adapté servant de pièce de raccordement à un capteur séparé.

Le AY98C920 de 56 mm de long en acier inoxydable supporte une force de butée de 1000N. Pour la fixation, un filetage M8x1mm est découpé dans le boîtier.

Caractéristiques électriques

Répétabilité absolue	0,01 mm
----------------------	---------

Propriétés mécaniques

Longueur du filetage	40 mm
Pas de vis	1 mm
Longueur	56 mm
Clé de serrage	10 mm
Matériau du boîtier	Acier inoxydable
Pression max. Force de frappe	1000,00 N
Course de butée	1,00 mm
Force d'actionnement	1,00 N
Dimension du filetage	M8

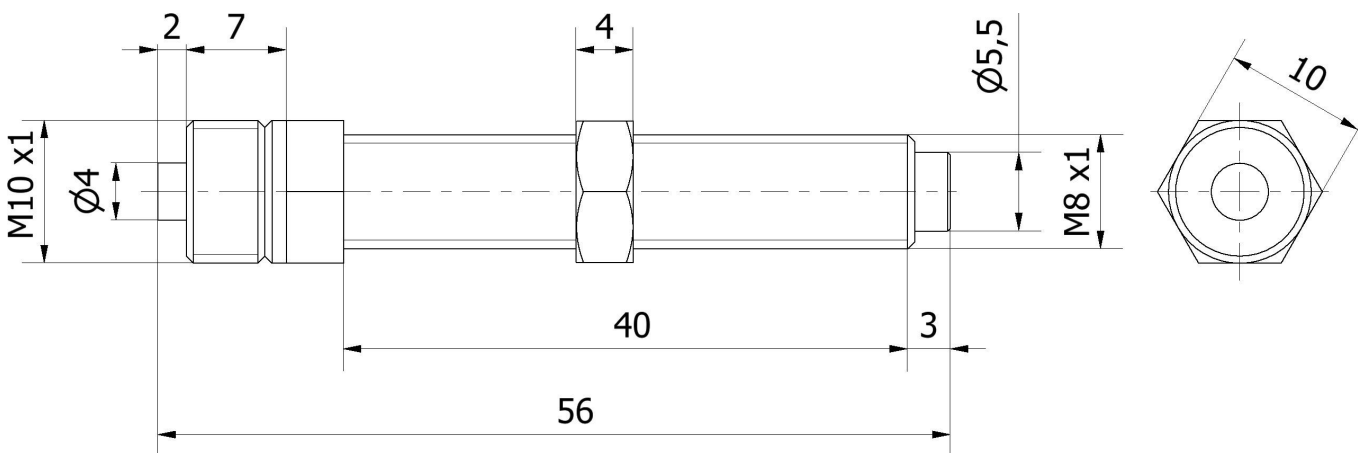
Classification

ETIM 8	EC002024 Accessoires/pièces de rechange pour auxiliaires de commande
--------	--

Autre

Groupe de produits IPF	900 Accessoires
Dimensions de l'emballage	120 x 100 x 10 mm
Poids brut	20 g
Numéro de tarif douanier	73181900
Numéro WEEE	40951076
Conforme à REACH	Oui
Conforme à la directive RoHS	Oui

Schéma d'encombrement



Extrait de la gamme d'accessoires

AY000029



Accessoires Capteur, support, Ø6, 5mm 20 long

AY000030



Accessoires Capteur, support, 13x17x35mm, aluminium, butée gauche

AY000162



Accessoires, aimant, Ø43mm, néodyme-fer-bore, filetage femelle M5, caoutchouc

AY000159



Accessoires Capteur, tube de montage, Ø12mm 200long, aluminium anodisé/anodisé

Vous trouverez d'autres accessoires sur notre site Internet



Montage

Le montage / l'installation ne doit être effectué que par un électricien spécialisé !



Élimination

Numéro WEEE selon § 6 alinéa 3 ElektroG : 40951076

Consignes de sécurité

- /** Avant la mise en service, veuillez vous assurer que toutes les consignes de sécurité figurant éventuellement dans la documentation du produit ont été respectées.
- /** En cas d'impact direct sur la sécurité des personnes, l'utilisation de ces produits est interdite.