

AY98C920

Tłok zatrzymujący • Tłok zatrzymujący

Akcesoria Czujnik, ogranicznik, M8x1 56long, VA, siła sprężyny powrotnej 1N, tłok

W zestawie Matka



System tłoka zatrzymującego jest idealny, gdy wykrywanie bezdotykowe nie jest możliwe lub może być uniemożliwione. Ruch pochłaniany przez element uruchamiający jest prowadzony przez obudowę za pomocą wału i wypycha metalową powierzchnię po drugiej stronie, która może być wykryta przez czujnik indukcyjny. Umożliwia to w pełni elektroniczne monitorowanie bez ryzyka uszkodzenia czujnika.

Element uruchamiający jest zwracany przez sprężynę, a ogranicznik skoku zapobiega kontaktowi z czujnikiem. Kompletny system zawiera odpowiedni wspornik jako element łączący z oddzielnym czujnikiem.

Czujnik AY98C920 o długości 56 mm wykonany ze stali nierdzewnej może wytrzymać siłę uruchamiającą 1000 N. Gwint M8x1mm jest wycięty w obudowie do mocowania.

Właściwości elektryczne

Bezwzględna powtarzalność	0,01 mm
---------------------------	---------

Właściwości mechaniczne

Długość gwintu	40 mm
Podziałka gwintu	1 mm
Długość	56 mm
Szerokość w poprzek mieszkania	10 mm
Materiał obudowy	Stal nierdzewna
Maks. siła uderzenia	1000,00 N
Zatrzymanie udaru	1,00 mm
Siła uruchamiająca	1,00 N
Wymiar gwintu	M8

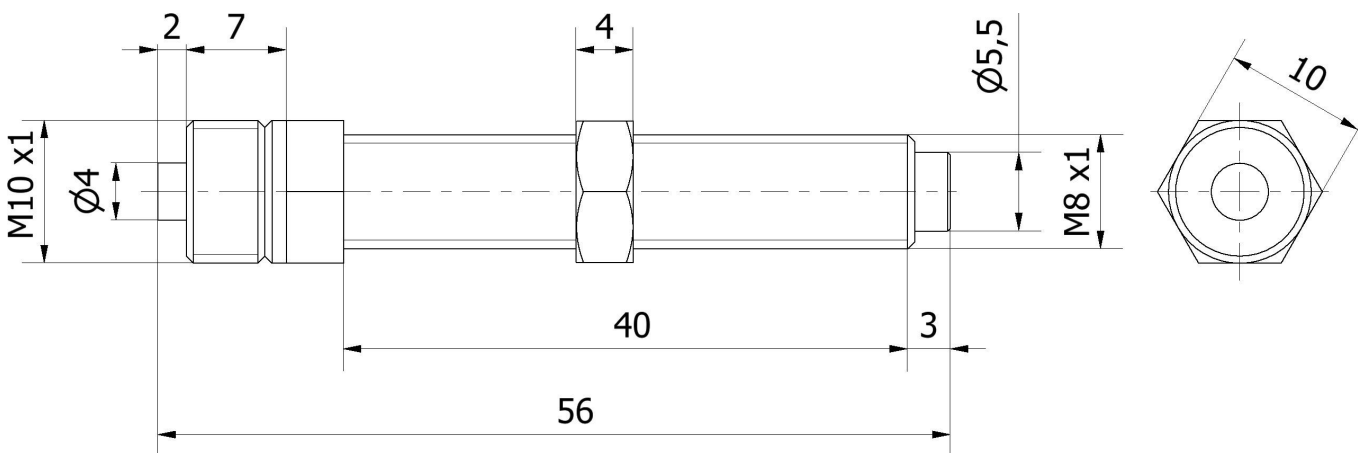
Klasyfikacja

ETIM 8	EC002024 Akcesoria/części zamienne do jednostek sterujących
--------	---

Więcej informacji

Grupa produktów IPF	900 Akcesoria
Wymiary opakowania	120 x 100 x 10 mm
Masa brutto	20 g
Numer taryfy celnej	73181900
Numer WEEE	40951076
Zgodność z REACH	Tak
Zgodność z dyrektywą RoHS	Tak

Rysunek wymiarowy



Fragment programu akcesoriów

AY000029



Akcesoria Czujnik, uchwyt, Ø6,5 mm, długość 20

AY000030



Akcesoria Czujnik, uchwyt, 13x17x35mm, aluminium, lewy ogranicznik

AY000162



Akcesoria, magnes, Ø43 mm, neodymowo-żelazowo-borowy, gwint wewnętrzny M5, guma

AY000159



Akcesoria czujnika, rurka montażowa, Ø12mm 200long, anodowane/anodowane aluminium

Więcej akcesoriów można znaleźć na naszej stronie internetowej



Instalacja

Instalacja może być przeprowadzona wyłącznie przez wykwalifikowanego elektryka!



Usuwanie odpadów

Numer WEEE zgodnie z § 6 ust. 3 ElektroG: 40951076

Instrukcje bezpieczeństwa

- /** Przed uruchomieniem należy upewnić się, że przestrzegane są wszystkie instrukcje bezpieczeństwa zawarte w dokumentacji produktu.
- /** Korzystanie z tych produktów jest zabronione, jeśli mają one bezpośredni wpływ na bezpieczeństwo osobiste.