

AY98C920

停止柱塞 • 停止使用挺杆

附件 传感器, 止动块, M8x1 56long, VA, 回位弹簧力 1N, 柱塞

包括 坚果



止动柱塞系统是无法实现或无法防止非接触式传感时的理想选择。执行元件吸收的运动通过轴穿过外壳，并在另一侧推出一个金属表面，该金属表面可由电感式传感器检测到。执行元件通过弹簧返回，行程限制器可防止与传感器接触。整套系统包括一个合适的支架，可作为单独传感器的连接件。

56 毫米长的 AY98C920 由不锈钢制成，可承受 1000N 的驱动力。外壳上有一个 M8x1mm 螺纹用于紧固。

电气特性

| | |
|--------|---------|
| 绝对重复精度 | 0.01 mm |
|--------|---------|

机械特征

| | |
|-----------|-----------|
| 螺纹长度 | 40 mm |
| 螺纹间距 | 1 mm |
| 长度 | 56 mm |
| 扳手尺寸 | 10 mm |
| 外壳材料 | 不锈钢 |
| 最大的极限停止能量 | 1000.00 N |
| 限定停止行程 | 1.00 mm |
| 操作力 | 1,00 N |
| 导光板 | M8 |

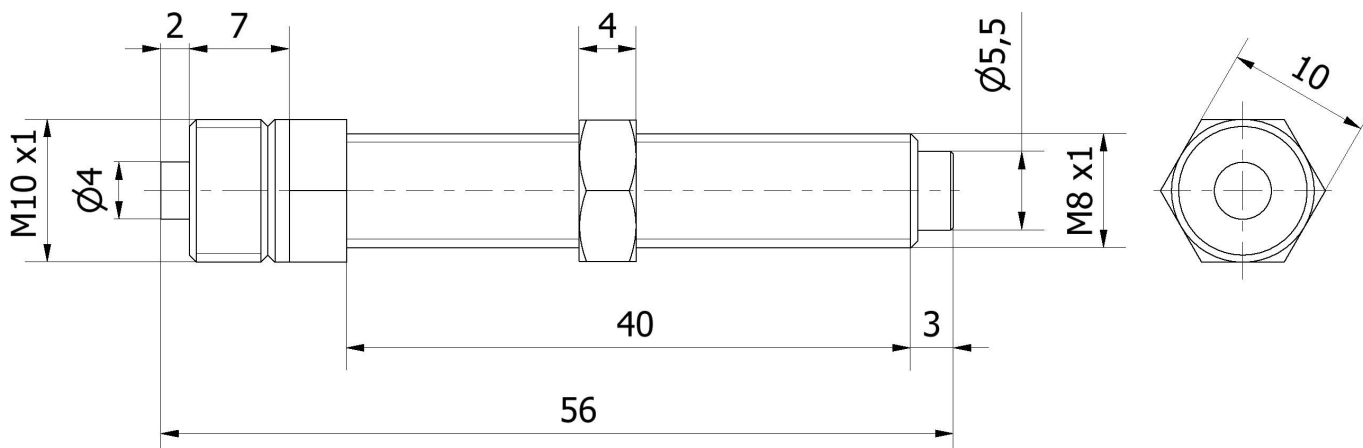
种类

| | |
|--------|----------------------|
| ETIM 8 | EC002024 指挥装置的附件/备用件 |
|--------|----------------------|

更多

| | |
|------------|-------------------|
| IPF 产品组 | 900 个配件 |
| 包装尺寸 | 120 x 100 x 10 mm |
| 总重量 | 20 g |
| 海关税号 | 73181900 |
| WEEE 编号 | 40951076 |
| 适应性强 | 是 |
| 符合 RoHS 标准 | 是 |

尺寸图



摘录配件方案

AY000029



附件 传感器, 支架, $\varnothing 6.5\text{mm}$ 20
长

AY000030



附件 传感器, 支架
, 13x17x35mm, 铝质, 左止点

AY000162



配件, 磁铁, $\varnothing 43\text{mm}$, 钕铁硼
, 内螺纹 M5, 橡胶

AY000159



配件 传感器, 安装管, $\varnothing 12\text{mm}$
200long, 铝阳极氧化处理

您可以在我们的主页上找到更多配件



安装

安装工作只能由合格的电工来完成!



废弃处理

根据第 6 条第 3 款 ElektroG 规定的 WEEE
编号: 40951076

安全警告

! 在初始操作之前, 请确保遵循产品信息中可能提供的所有安全说明。

! 切勿在人的安全取决于其功能的应用中使用这些设备。