

BA050100

Měřicí převodníky • Přední instalace

Měřicí převodník, analogový / digitální, dotykový displej, 48x116x96mm, -10-10V / 0/4-20mA, 8 číslic, 18-30V DC, 4x PNP programovatelný/konfigurovatelný, 0-10V/4-20mA, svorka, IP20, noryl UL94, LCD



Elektrické vlastnosti

Odezva/doba poklesu	53 ms
Počet dekád	8
Počet spínacích výstupů	4
Zobrazení	LCD displej LED displej
Provedení spínací funkce	programovatelný/konfigurovatelný
Provedení analogového výstupu	0 - 10V 4 - 20mA
Provedení analogového vstupu	0 - 20mA -10 - 10V 4 - 20mA
Provedení elektrické přípojky	Připojení svorkou
Provedení spínacího výstupu	PNP
Jmenovitý spínací proud	200 mA
Digitální rozlišení	16 Bit
Postup nastavení	Parametrizace
Napájecí napětí vysílače-čidla	24 V
Napájecí proud vysílače-čidla	250 mA
Druh napájecího napětí vysílače-čidla	DC
Proud naprázdno	100 mA
Odpor vstupu proudu	120 Ohm
Odpor vstupu napětí	50 kOhm
Provozní napětí (DC)	18 - 30 V
Počet analogových výstupních kanálů	1
Počet analogových vstupních kanálů	2
Elektrické připojení	Připojení terminálu
Provozní napětí	18-30 VDC
Ochranné funkce	Verpolungsschutz Kurzschlusschutz

Mechanické vlastnosti

Šířka	96 mm
Výška	48 mm
Skladovací teplota	-25 - 70 °C
Délka	116 mm
Druh montáže	Montáž čelního panelu
Druh krytí (IP)	IP20
Druh krytí (IP), čelně	IP65
Materiál krytu	Noryl UL94
Okolní teplota rozměry	-20 - 60 °C 116x96x48mm

Ostatní vlastnosti

Zvláštnosti	Dotykový displej
Funkční rozsah	Differenzfunktion
Relativní přesnost měření	0,1 %

Klasifikace

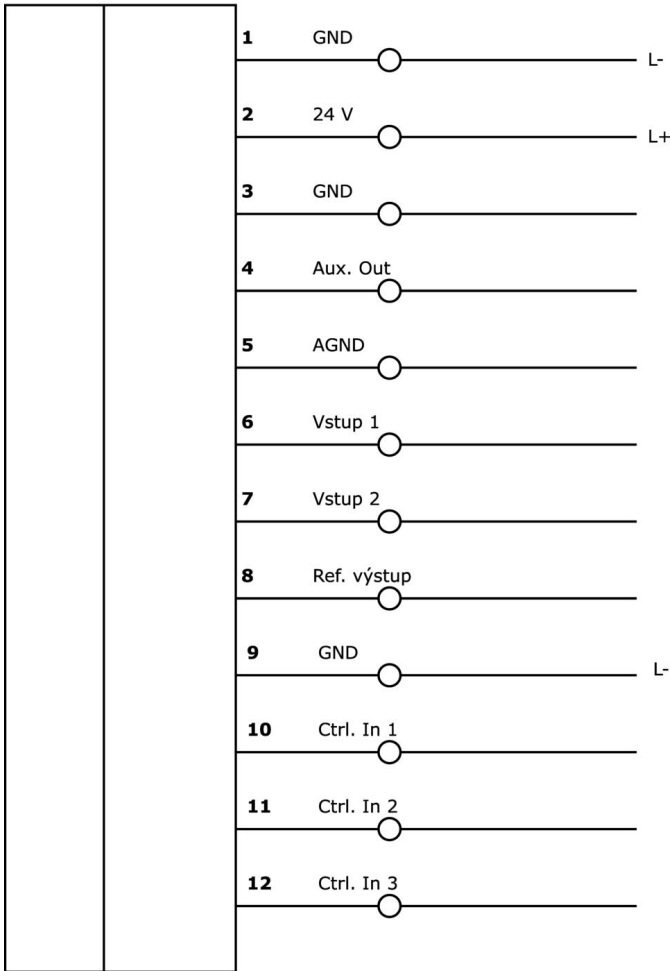
ETIM 8	EC002475 Snímač proudu
--------	------------------------

Další

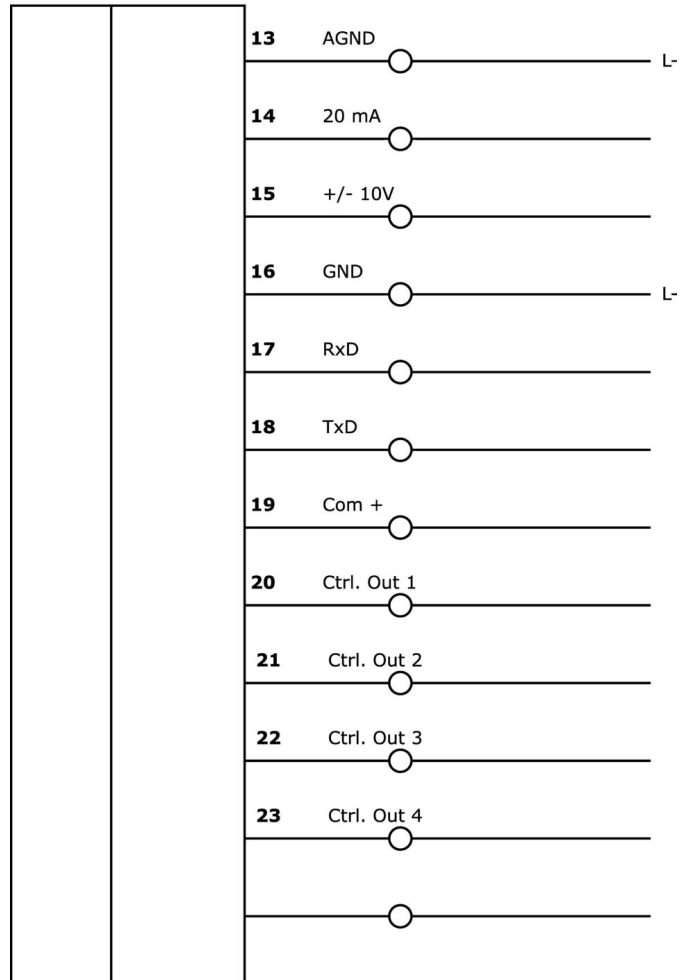
Skupina produktů IPF	550 Měřicí převodníky
Rozměry balení	198 x 185 x 107 mm
Hrubá váha	333 g
Číslo zboží	85437090
WEEE číslo	40951076
V souladu s REACH	Ano
V souladu s RoHS	Ano

Přípojka

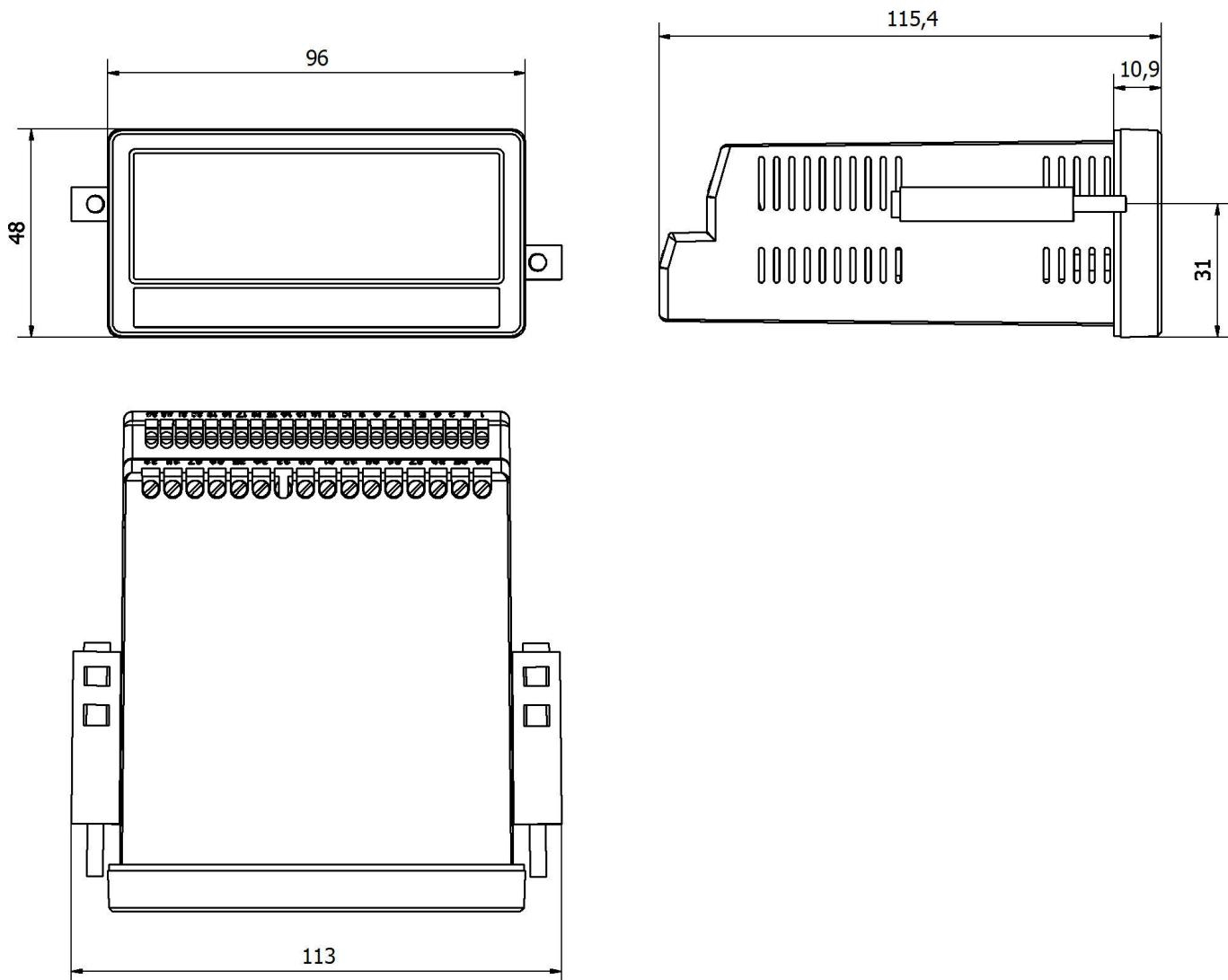
Připojení část 1



Připojení část 2



Rozměrový výkres



Montáž

Montáž / instalaci smí provádět pouze kvalifikovaný elektrikář!



Likvidace

Číslo WEEE podle § 6 odst. 3 ElektroG: 40951076

Bezpečnostní pokyny

- / Před uvedením do provozu prosím zkontrolujte, zda byly dodrženy veškeré bezpečnostní pokyny, které jsou případně uvedené v dokumentaci výrobku.
- / Nikdy nepoužívejte tato zařízení v aplikacích, kde bezpečnost osob závisí na jejich funkčnosti.
- / Software, ovladače a soubory IODD potřebné k provozu zařízení si můžete stáhnout bezplatně na naší domovské stránce: www.ipf-electronic.de/cz