

## BA050100

### Trasmettitore • Installazione anteriore

Trasduttore di misura, analogico/digitale, display touch, 48x116x96mm, -10-10V / 0/4-20mA, 8 cifre, 18-30V DC, 4x PNP programmabile/configurabile, 0-10V/4-20mA, terminale, IP20, Noryl UL94, LCD



#### Proprietà elettriche

Tempo di risposta	53 ms
Numero di decenni	8
Numero di uscite di commutazione	4
Display	Display LCD   Display a LED
Esecuzione della funzione di commutazione	Programmabile/configurabile
Progettazione dell'uscita analogica	0 - 10V   4 - 20mA
Progettazione dell'ingresso analogico	0 - 20mA   -10 - 10V   4 - 20mA
Progettazione del collegamento elettrico	Collegamento dei terminali
Progettazione dell'uscita di commutazione	PNP
Corrente di commutazione nominale	200 mA
Risoluzione digitale	16 Bit
Procedura di impostazione	Parametrizzazione
Tensione di alimentazione dell'encoder	24 V
Corrente di alimentazione dell'encoder	250 mA
Tipo di tensione di alimentazione dell'encoder	DC
A prova di cortocircuito	Sì
Corrente a vuoto	100 mA
Protezione contro l'inversione di polarità	Sì
Resistenza dell'ingresso di corrente	120 Ohm
Resistenza dell'ingresso di tensione	50 kOhm
Tensione di esercizio (CC)	18 - 30 V
Funzione di differenza	Sì
Numero di uscite analogiche	1
Numero di canali di ingresso analogici	2

**Proprietà meccaniche**

Larghezza	96 mm
Altezza	48 mm
Temperatura di stoccaggio	-25 - 70 °C
Lunghezza	116 mm
Tipo di montaggio	Installazione del pannello frontale
Classe di protezione (IP)	IP20
Grado di protezione (IP), frontale	IP65
Materiale dell'alloggiamento	Noryl UL94
Temperatura ambiente	-20 - 60 °C

**Altre proprietà**

Caratteristiche speciali	Display touch
Precisione di misura relativa	0,1 %

**Classificazione**

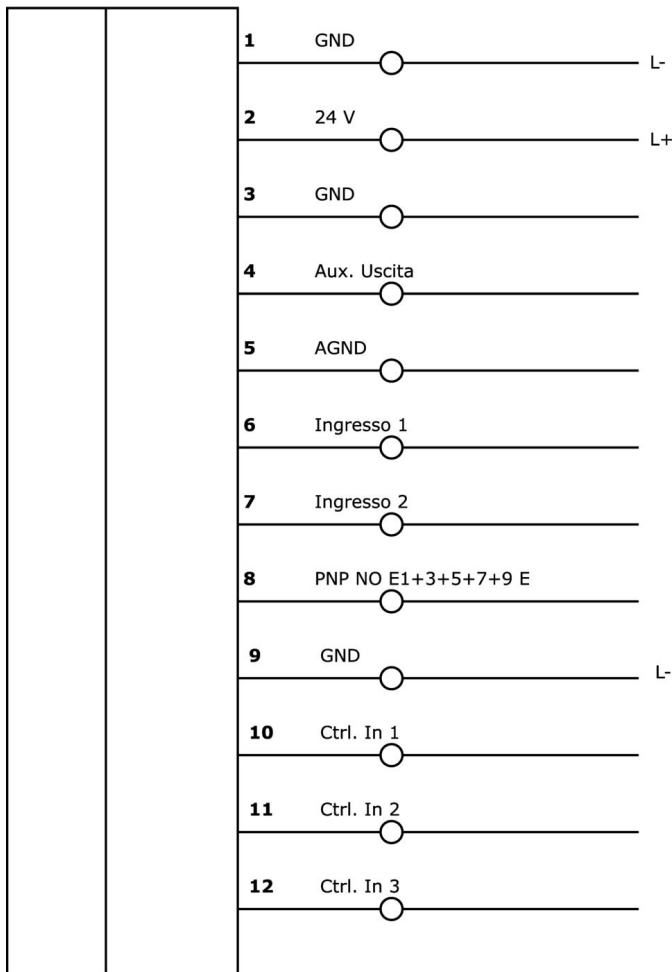
ETIM 8	EC002475 Trasduttore di corrente
--------	----------------------------------

**Ulteriori informazioni**

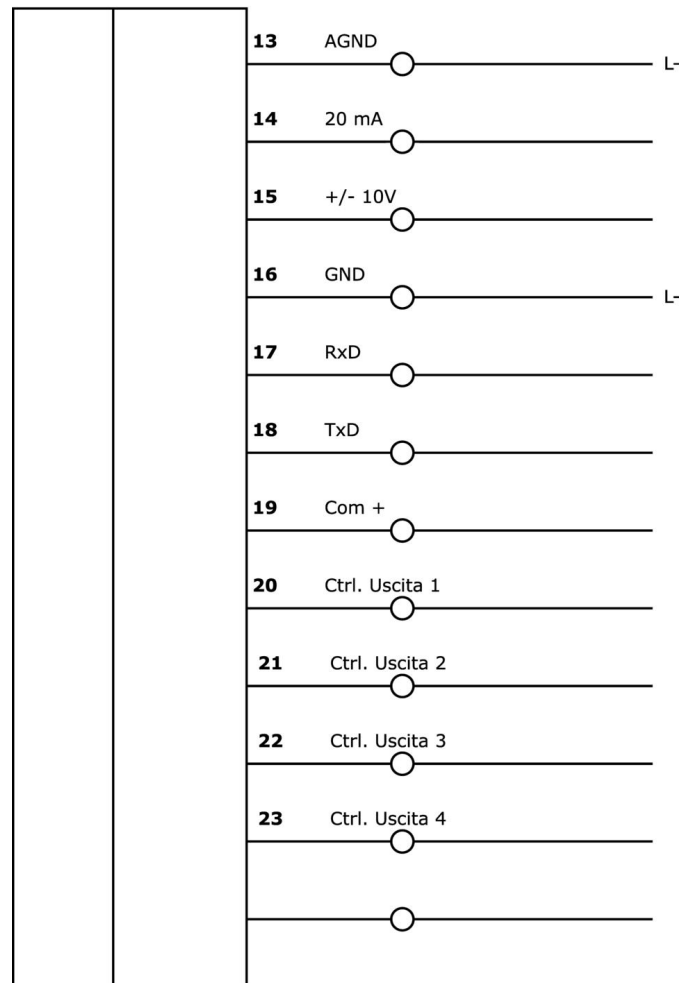
Gruppo di prodotti IPF	550 Trasduttore
Dimensioni dell'imballaggio	198 x 185 x 107 mm
Peso lordo	333 g
Numero di tariffa doganale	85437090
Numero WEEE	40951076
Conforme a REACH	Sì
Conforme alla direttiva RoHS	Sì

**Schema di collegamento**

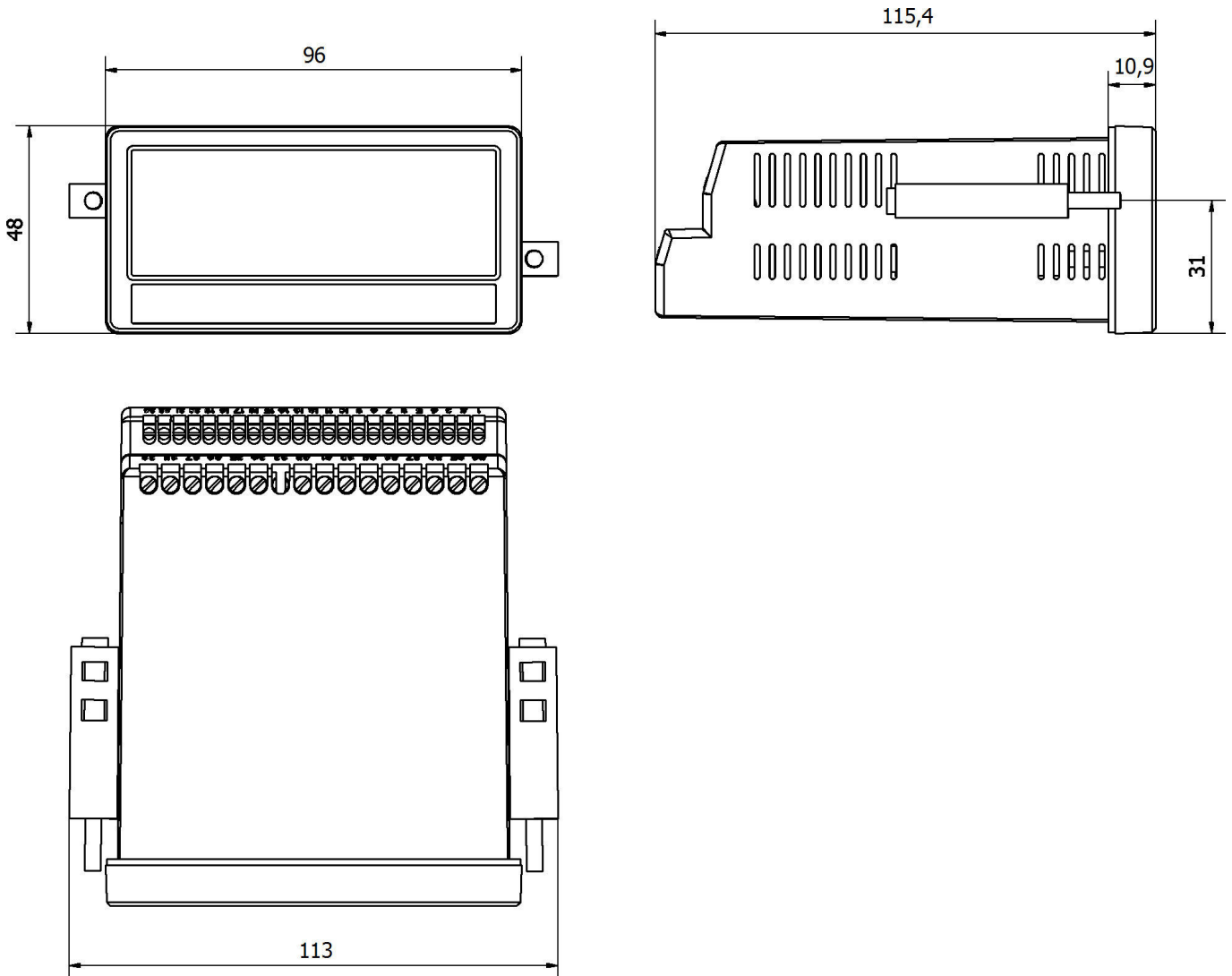
**Collegamento parte 1**



**Collegamento parte 2**



**Disegno quotato**



**Installazione**

L'installazione deve essere eseguita esclusivamente da un elettricista qualificato!



**Smaltimento dei rifiuti**

Numero RAEE secondo § 6 par. 3 ElektroG: 40951076

**Istruzioni di sicurezza**

- /** Prima della messa in funzione, accertarsi che siano state rispettate tutte le indicazioni di sicurezza contenute nella documentazione del prodotto.
- /** L'uso di questi prodotti è vietato se ha un impatto diretto sulla sicurezza personale.
- /** È possibile scaricare gratuitamente qualsiasi software, driver o file IOOD necessari per il funzionamento del dispositivo dalla nostra homepage: [www.ipf.de](http://www.ipf.de).