

## BA050100

### Nadajnik • Instalacja z przodu

Przetwornik pomiarowy, analogowy/cyfrowy, wyświetlacz dotykowy, 48x116x96mm, -10-10V / 0/4-20mA, 8 cyfr, 18-30V DC, 4x PNP programowalny/konfigurowalny, 0-10V/4-20mA, terminal, IP20, Noryl UL94, LCD



#### Właściwości elektryczne

Czas reakcji	53 ms
Liczba dekad	8
Liczba wyjść przełączających	4
Wyświetlacz	Wyświetlacz LCD   Wyświetlacz LED
Wykonywanie funkcji przełączania	Programowalne/konfigurowalne
Konstrukcja wyjścia analogowego	0 - 10V   4 - 20 mA
Konstrukcja wejścia analogowego	0 - 20 mA   -10 - 10V   4 - 20 mA
Projekt połączenia elektrycznego	Podłączenie zacisków
Konstrukcja wyjścia przełączającego	PNP
Znamionowy prąd przełączania	200 mA
Rozdzielczość cyfrowa	16 Bit
Procedura ustawiania	Parametryzacja
Napięcie zasilania enkodera	24 V
Prąd zasilania enkodera	250 mA
Typ napięcia zasilania enkodera	DC
Odporność na zwarcia	Tak
Prąd bez obciążenia	100 mA
Zabezpieczenie przed odwrotną polaryzacją	Tak
Rezystancja wejścia prądowego	120 Ohm
Rezystancja wejścia napięciowego	50 kOhm
Napięcie robocze (DC)	18 - 30 V
Funkcja różnicy	Tak
Liczba wyjść analogowych	1
Liczba analogowych kanałów wejściowych	2

**Właściwości mechaniczne**

Szerokość	96 mm
Wysokość	48 mm
Temperatura przechowywania	-25 - 70 °C
Długość	116 mm
Typ montażu	Instalacja panelu przedniego
Klasa ochrony (IP)	IP20
Stopień ochrony (IP), przód	IP65
Materiał obudowy	Noryl UL94
Temperatura otoczenia	-20 - 60 °C

**Inne właściwości**

Funkcje specjalne	Wyświetlacz dotykowy
Względna dokładność pomiaru	0,1 %

**Klasyfikacja**

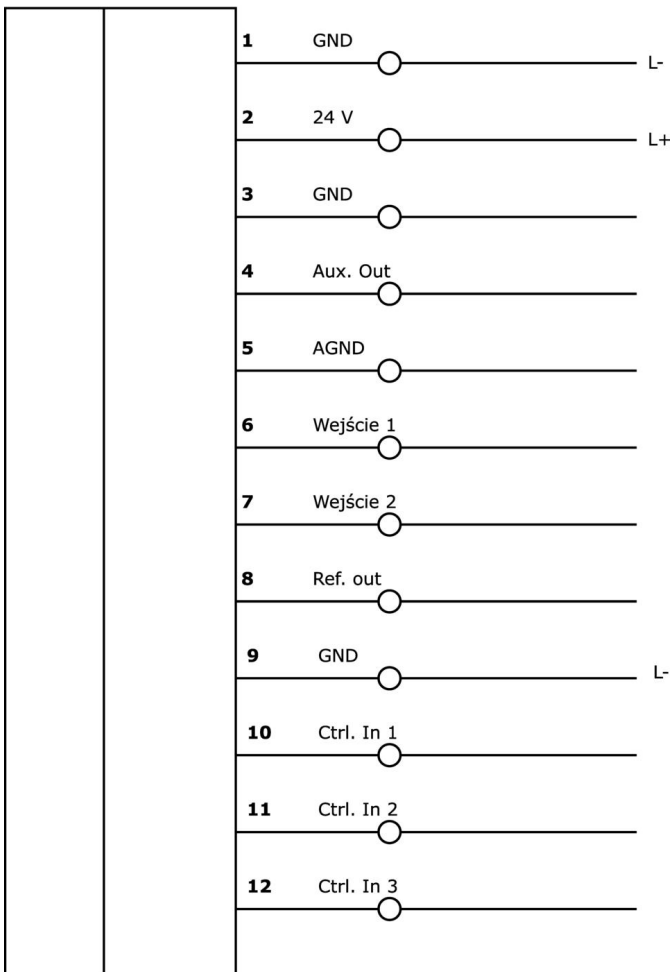
ETIM 8	EC002475 Przetwornik prądu
--------	----------------------------

**Więcej informacji**

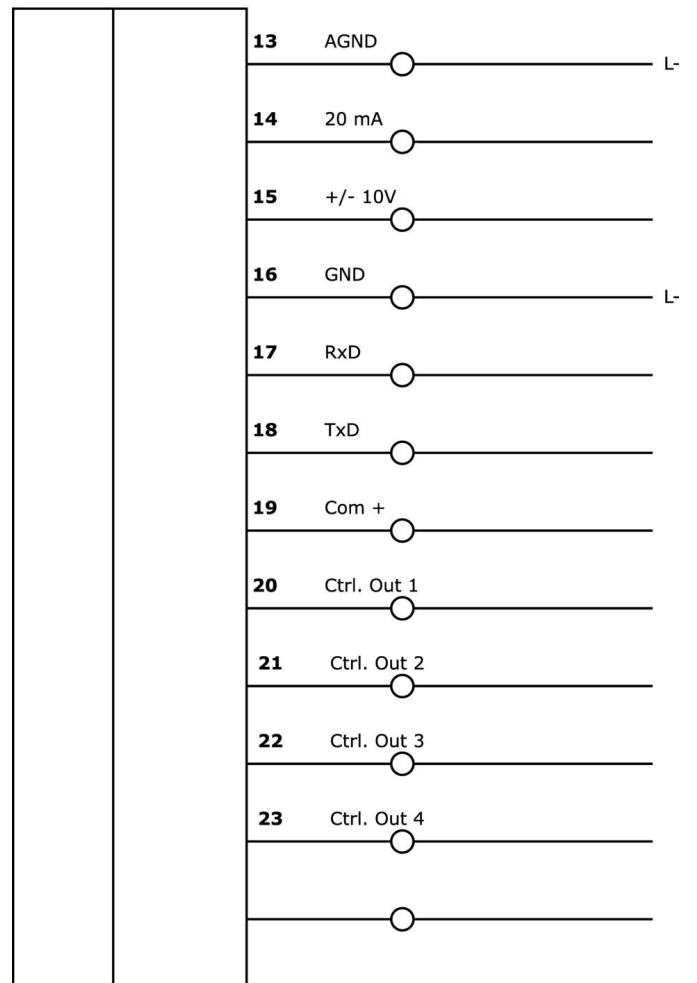
Grupa produktów IPF	550 Przetwornik
Wymiary opakowania	198 x 185 x 107 mm
Masa brutto	333 g
Numer taryfy celnej	85437090
Numer WEEE	40951076
Zgodność z REACH	Tak
Zgodność z dyrektywą RoHS	Tak

**Schemat połączeń**

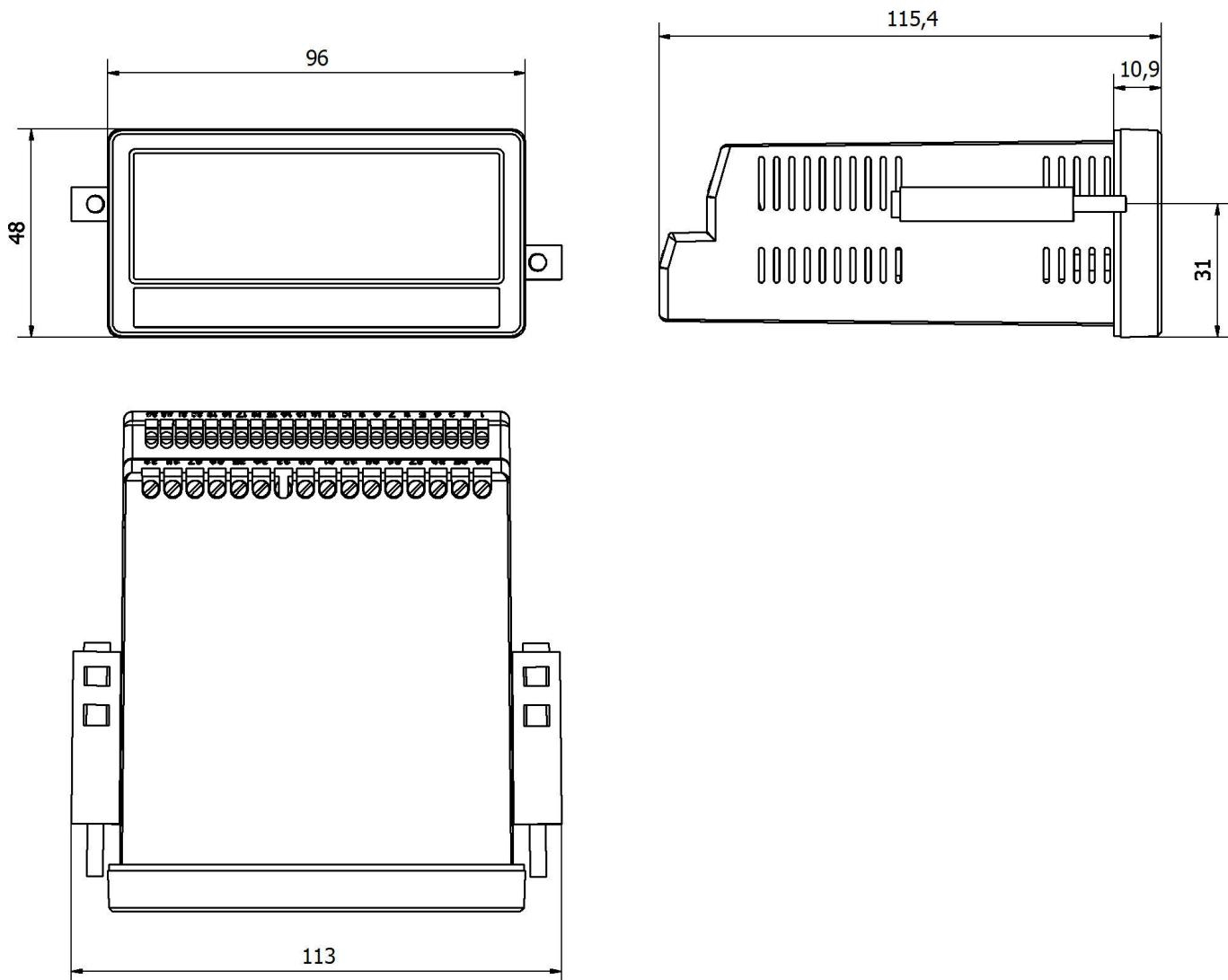
**Podłączenie część 1**



**Połączenie część 2**



**Rysunek wymiarowy**



**Instalacja**

Instalacja może być przeprowadzona wyłącznie przez wykwalifikowanego elektryka!



**Usuwanie odpadów**

Numer WEEE zgodnie z § 6 ust. 3 ElektroG: 40951076

**Instrukcje bezpieczeństwa**

- / Przed uruchomieniem należy upewnić się, że przestrzegane są wszystkie instrukcje bezpieczeństwa zawarte w dokumentacji produktu.
- / Korzystanie z tych produktów jest zabronione, jeśli mają one bezpośredni wpływ na bezpieczeństwo osobiste.
- / Wszelkie oprogramowanie, sterowniki lub pliki IODD wymagane do obsługi urządzenia można pobrać bezpłatnie z naszej strony internetowej: [www.ipf.de](http://www.ipf.de).