

BA050100

Transdutor de medição • Fixação frontal

Transdutor de medição, analógico / digital, ecrã tátil, 48x116x96mm, -10-10V / 0/4-20mA, 8 dígitos, 18-30V DC, 4x PNP programável/configurável, 0-10V/4-20mA, terminal, IP20, Noryl UL94, LCD



Características eléctricas

Tempo de resposta	53 ms
Número de décadas	8
Número de saídas de comutação	4
Ecrã	Ecrã LCD Ecrã LED
Execução da função de comutação	programável/configurável
Versão de saída analógica	0 - 10V 4 - 20mA
Versão de entrada analógica	0 - 20mA -10 - 10V 4 - 20mA
Concepção da ligação eléctrica	Ligação de braçadeira
Versão de saída de comutação	PNP
Corrente nominal de comutação	200 mA
Resolução digital	16 Bit
Procedimento de definição	Parametrização
Tensão de alimentação do codificador	24 V
Corrente de alimentação do sensor	250 mA
Tipo de tensão de alimentação do codificador	DC
Corrente em vazio	100 mA
Resistência da entrada de corrente	120 Ohm
Resistência da entrada de tensão	50 kOhm
Tensão de funcionamento (DC)	18 - 30 V
Número de saídas analógicas	1
Número de canais de entrada analógicos	2
Ligação eléctrica	Ligação dos terminais
Tensão de funcionamento	18-30VDC
ardTEEL_Schutzfunktionen	Proteção contra inversão de polaridade Proteção contra curto-circuitos

Características mecânicas

Largo	96 mm
Altura	48 mm
Temperatura de armazenamento	-25 - 70 °C
Comprimento	116 mm
Tipo de montagem	Instalação do painel frontal
Classe de protecção (IP)	IP20
Classe de protecção (IP), lado frontal	IP65
Material do invólucro	Noryl UL94
Temperatura ambiente	-20 - 60 °C
Dimensões	116x96x48mm

Outras características

Características especiais	Ecrã táctil
Âmbito das funções	Função diferencial
Precisão relativa da medição	0,1 %

Classificação

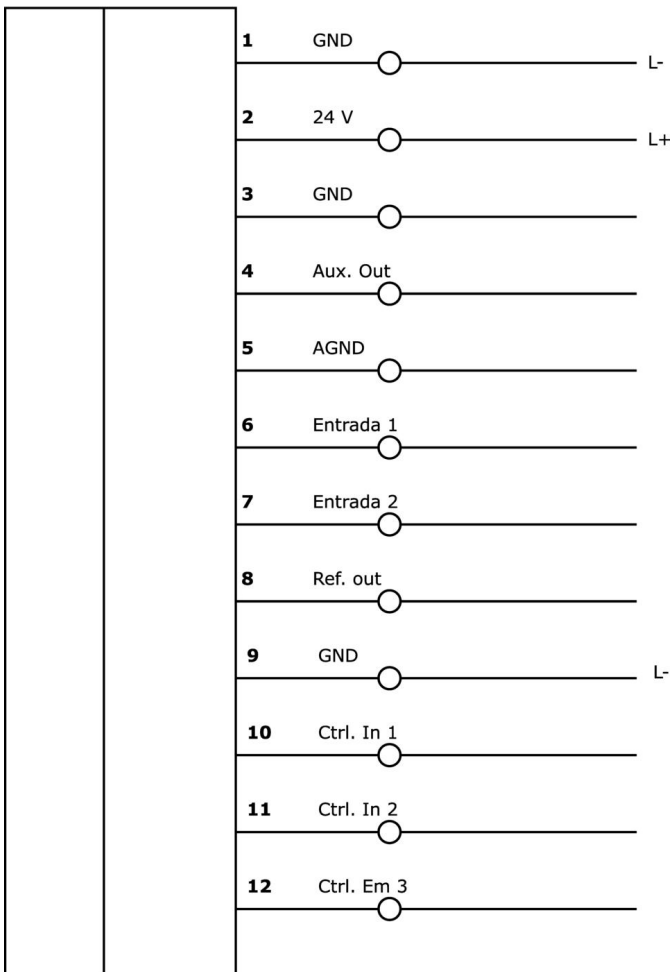
ETIM 8	EC002475 Transdutor de corrente
--------	---------------------------------

Mais

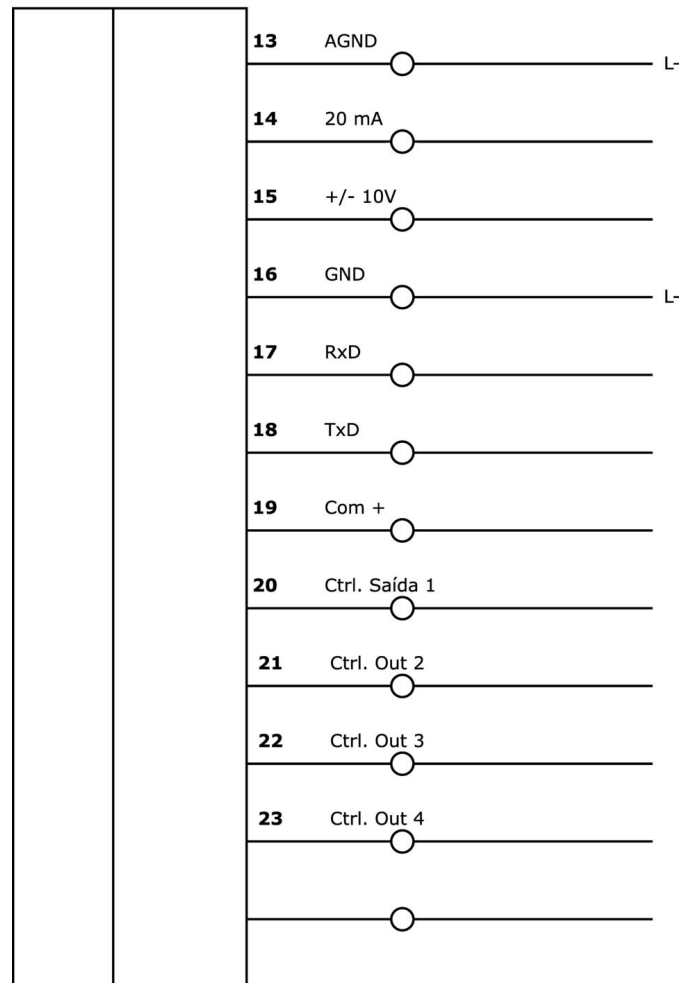
Grupo de produtos IPF	550 transdutor de medição
dimensões da embalagem	198 x 185 x 107 mm
Peso bruto	333 g
Número da pauta aduaneira	85437090
Número WEEE	40951076
Em conformidade com o REACH	Sim
Conformidade com RoHS	Sim

Ligação

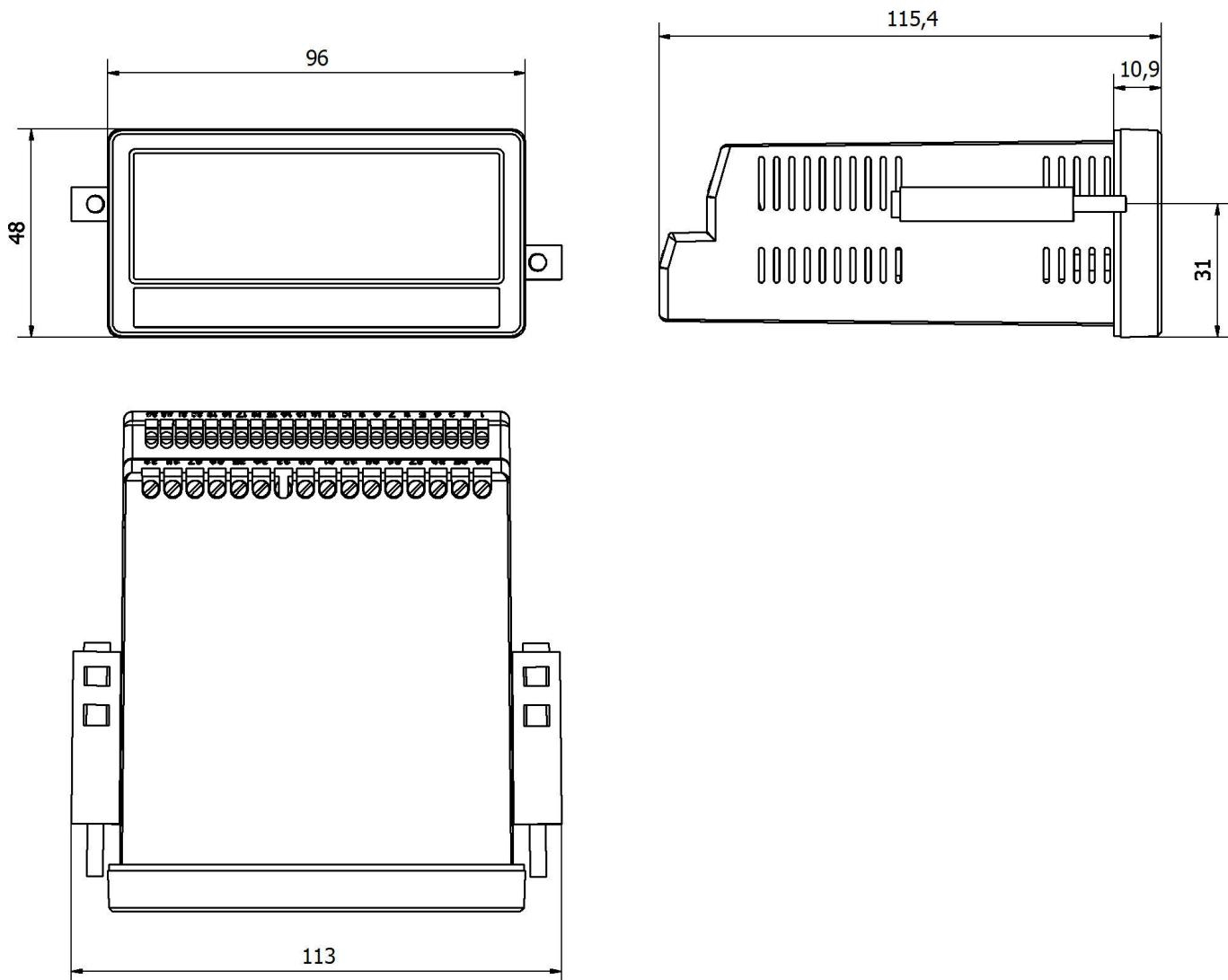
Ligação da parte 1



Ligação parte 2



Desenho dimensional



Instalação

A montagem / instalação só pode ser efectuada por um electricista qualificado!



Eliminação

Número WEEE de acordo com § 6 para. 3
ElektroG: 40951076

Avisos de segurança

- / Antes da primeira utilização, certifique-se de que segue todas as instruções de segurança que possam ser fornecidas nas informações sobre o produto.
- / Nunca utilize estes dispositivos em aplicações em que a segurança de uma pessoa dependa da sua funcionalidade.
- / Qualquer software, controladores ou ficheiros IODD que possam ser necessários para operar o seu dispositivo podem ser descarregados gratuitamente a partir da nossa página inicial: www.ipf-electronic.com