

## BA050100

### 测量换能器 • 前面的安装

测量传感器，模拟/数字，触摸显示屏，48x116x96mm，-10-10V / 0/4-20mA，8 位数字，18-30V DC，4x PNP 可编程/可配置，0-10V/4-20mA，端子，IP20，Noryl UL94，LCD



#### 电气特性

响应/衰减时间	53 毫秒
数十年来	8
开关输出的数量	4
显示	液晶显示器   LED显示屏
开关功能的类型	可编程/可配置
模拟输出的类型	0-10V   4-20mA
模拟输入的类型	0mA ... 20mA   -10V ... +10V   4mA ... 20mA
电气连接的类型	夹持式终端连接
开关输出的类型	PNP
额定开关电流	200 毫安
数字分辨率	16 位数
设置程序	参数化
换能器电源电压	24 V
换能器电源电流	250 毫安
换能器电源电压类型	直流电
空载电流	100 毫安
电流输入的电阻	120 欧姆
电压输入的电阻	50 kOhm
工作电压 ( DC )	18 - 30 V
模拟输出数量	1
模拟输入通道数	2
电气连接	终端连接
工作电压	18-30VDC
ardTEEL_Schutzfunktionen	Verpolungsschutz   Kurzschlusschutz

**机械特征**

宽度	96 mm
高度	48 mm
储存温度	-25 - 70 °C
长度	116 mm
安装方法	面板安装
保护程度 ( IP )	IP20
保护程度 ( IP ) , 正面	IP65
外壳材料	Noryl UL94
环境温度	-20 - 60 °C
尺寸	116x96x48 毫米

**其他特点**

特点	触摸显示屏
功能范围	Differenzfunktion
相对的测量精度	0.1 %

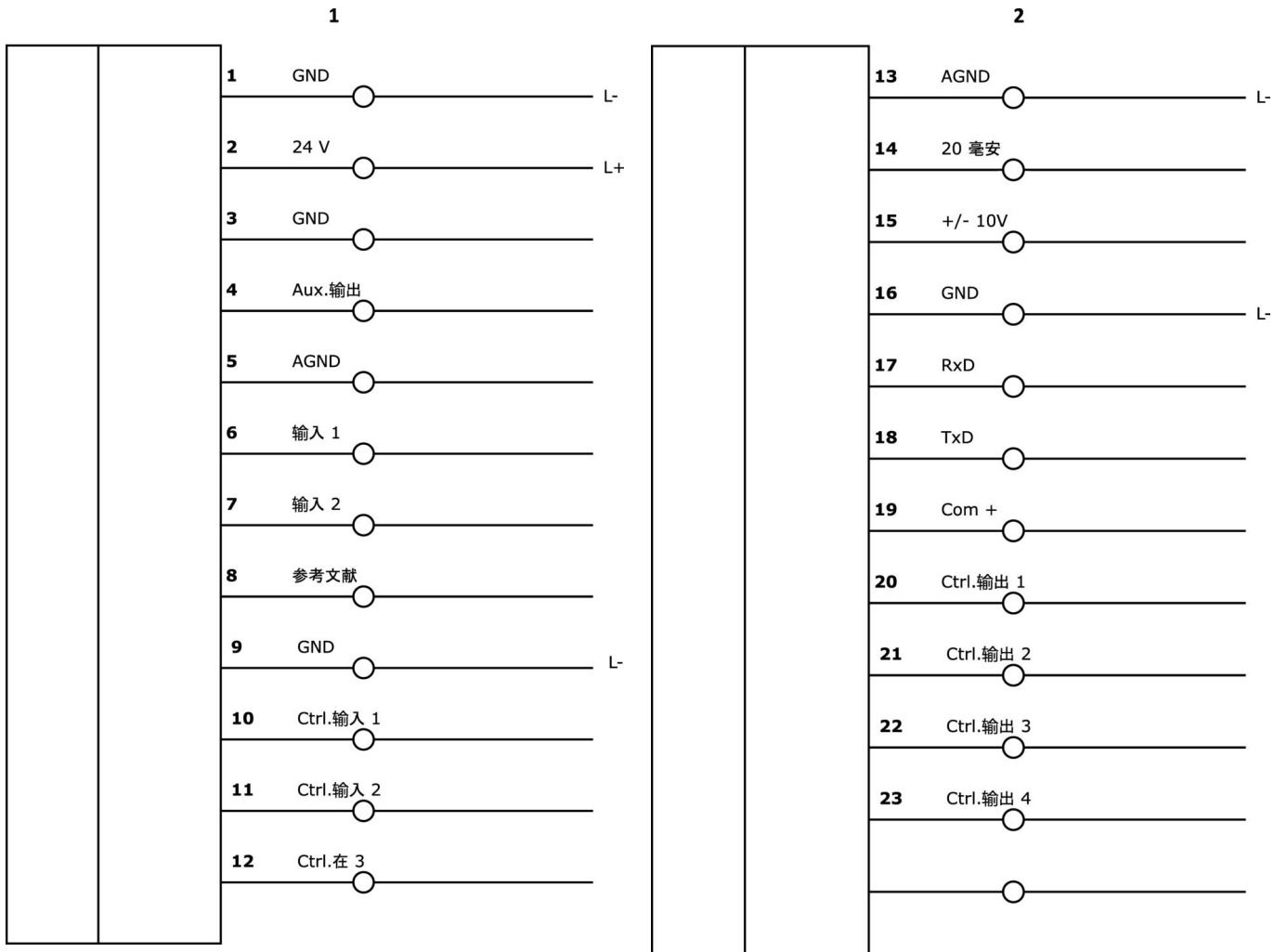
**种类**

ETIM 8	EC002475 电流传感器
--------	----------------

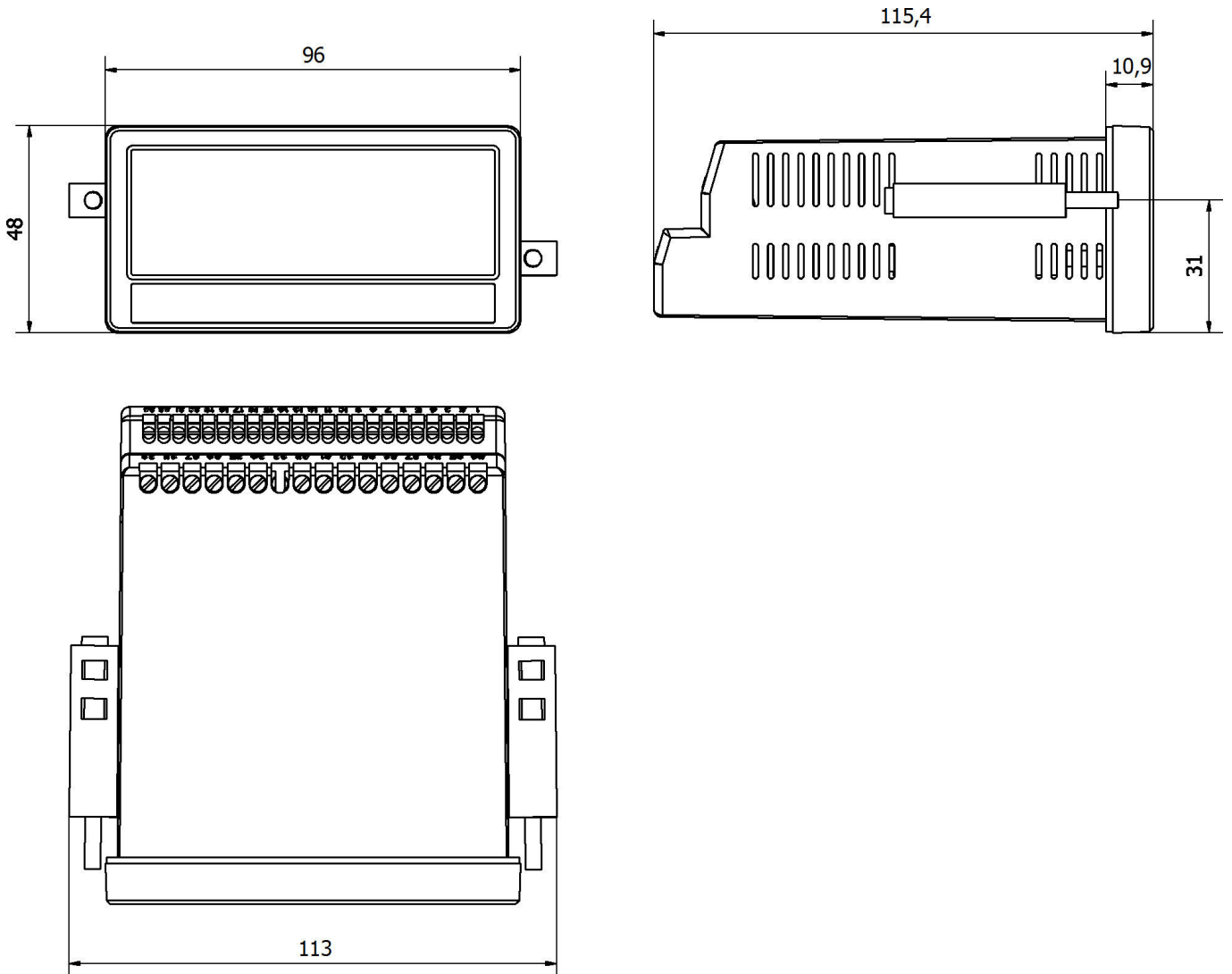
**更多**

IPF产品组	550测量传感器
包装尺寸	198 x 185 x 107 mm
总重量	333 g
海关税号	85437090
WEEE编号	40951076
适应性强	是
符合RoHS标准	是

连接



尺寸图



**安装**  
安装工作只能由合格的电工来完成!



**废弃处理**  
根据第 6 条第 3 款 ElektroG 规定的 WEEE  
编号：40951076

安全警告

- / 在初始操作之前，请确保遵循产品信息中可能提供的所有安全说明。
- / 切勿在人的安全取决于其功能的应用中使用这些设备。
- / 任何操作设备所需的软件、驱动程序或IODD文件都可以从我们的主页上免费下载：[www.ipf-electronic.com](http://www.ipf-electronic.com)。