

BA09A227

Měřicí převodníky • Zobrazit

Měřicí převodníky, Zobrazení, 24x48mm, 0 V ... 10 V / 4 mA ... 20 mA / 0 ... 20 mA, 5 Místa, 10-30V DC, Sevření, IP20, LED



Elektrické vlastnosti

| | |
|---------------------------------|-------------------------------|
| Odezva/doba poklesu | 500 ms |
| Počet dekád | 5 |
| Zobrazení | TFT displej LED displej |
| Provedení analogového vstupu | 0 - 20mA 0 - 10V 4 - 20mA |
| Provedení elektrické přípojky | Připojení svorkou |
| Digitální rozlišení | 14 Bit |
| Postup nastavení | Parametrizace |
| Relativní odchylka od linearity | 0,01 % |
| Teplotní drift | 0,1 % |
| Odpor vstupu proudu | 100 Ohm |
| Odpor vstupu napětí | 1000 kOhm |
| Provozní napětí (DC) | 10 - 30 V |

Mechanické vlastnosti

| | |
|------------------------|-----------------------|
| Šířka | 24 mm |
| Výška | 48 mm |
| Skladovací teplota | -25 - 70 °C |
| Druh montáže | Montáž čelního panelu |
| Druh krytí (IP) | IP20 |
| Druh krytí (IP), čelně | IP65 |
| Okolní teplota | -10 - 50 °C |

Ostatní vlastnosti

| | |
|---------------------------|--------|
| Relativní přesnost měření | 0,03 % |
|---------------------------|--------|

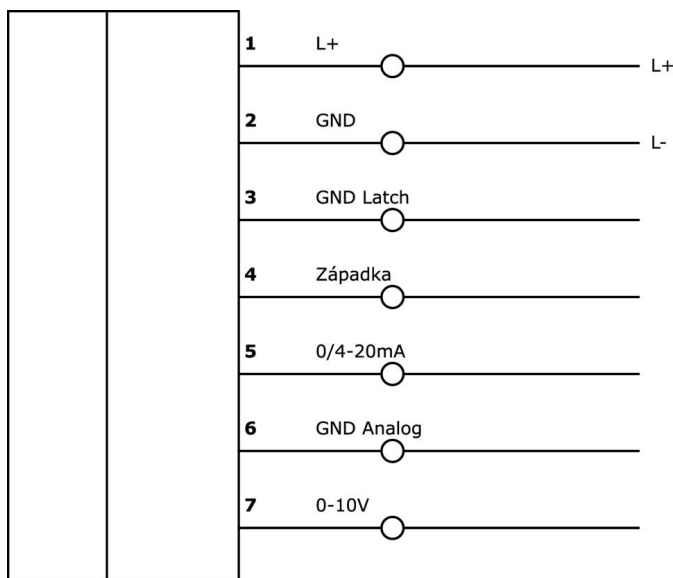
Klasifikace

| | |
|--------|------------------------|
| ETIM 8 | EC002475 Snímač proudu |
|--------|------------------------|

Další

| | |
|----------------------|-----------------------|
| Skupina produktů IPF | 550 Měřicí převodníky |
| Rozměry balení | 125 x 70 x 40 mm |
| Hrubá váha | 90 g |
| Číslo zboží | 85437090 |
| WEEE číslo | 40951076 |
| V souladu s REACH | Ano |
| V souladu s RoHS | Ano |

Přípojka



Montáž

Montáž / instalaci smí provádět pouze kvalifikovaný elektrikář!



Likvidace

Číslo WEEE podle § 6 odst. 3 ElektroG:
40951076

Bezpečnostní pokyny

/ Před uvedením do provozu prosím zkontrolujte, zda byly dodrženy veškeré bezpečnostní pokyny, které jsou případně uvedené v dokumentaci výrobku.

/ Nikdy nepoužívejte tato zařízení v aplikacích, kde bezpečnost osob závisí na jejich funkčnosti.