

BA09A227

Transductor de medición • Mostrar

transductor de medición, pantalla, 24x48mm, 0 v ... 10 v / 4 ma ... 20 ma / 0 ... 20 ma, 5 dígitos, 10-30v dc, sujetar con bornes, ip20, led



Datos eléctricos

| | |
|--|-------------------------------|
| Tiempo de respuesta/caída | 500 ms |
| Cantidad de décadas | 5 |
| Pantalla | Pantalla TFT pantalla LED |
| Versión de la entrada analógica | 0 - 20mA 0 - 10V 4 - 20mA |
| Versión de la conexión eléctrica | Conexión por borne |
| Resolución digital | 14 Bit |
| Procedimiento de ajuste | Parametrización |
| Divergencia relativa de linealidad | 0,01 % |
| Deriva de temperatura en todo el rango de medición | 0,1 % |
| Resistencia de la entrada de corriente | 100 Ohmios |
| Resistencia de la entrada de tensión | 1000 kOhm |
| Tensión de servicio (CC) | 10 - 30 V |

Datos mecánicos

| | |
|-----------------------------------|--------------------------|
| Ancho | 24 mm |
| Altura | 48 mm |
| Temperatura de almacenamiento | -25 - 70 °C |
| Tipo de montaje | Montaje en panel frontal |
| Grado de protección (IP) | IP20 |
| Grado de protección (IP), frontal | IP65 |
| Temperatura ambiente | -10 - 50 °C |

Otros datos

| | |
|--------------------------------|--------|
| Exactitud relativa de medición | 0,03 % |
|--------------------------------|--------|

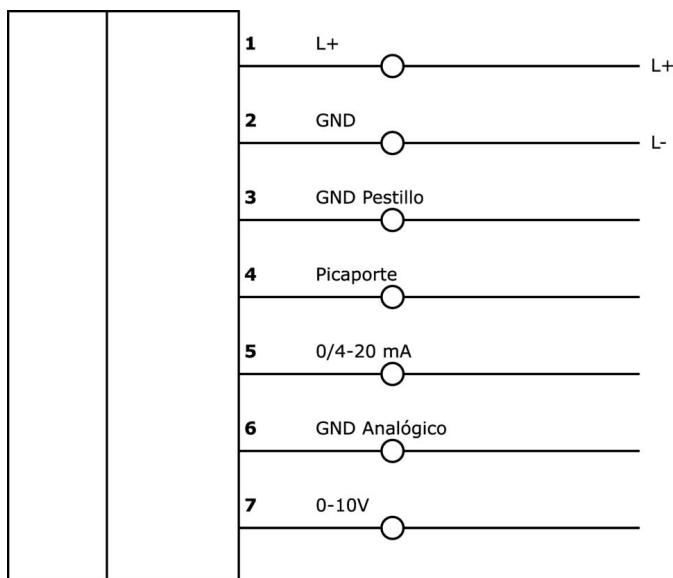
Clasificación

| | |
|--------|-----------------------------------|
| ETIM 8 | EC002475 Transductor de corriente |
|--------|-----------------------------------|

Más

| | |
|-------------------------|-------------------------------|
| Grupo de productos ipf | 550 Transductores de medición |
| dimensiones de embalaje | 125 x 70 x 40 mm |
| Peso bruto | 90 g |
| Código arancelario | 85437090 |
| WEEE número | 40951076 |
| Conforme a REACH | Sí |
| Conforme a RoHS | Sí |

Conexión



Montaje

El montaje/la instalación solo debe ser llevado a cabo por electricistas cualificados.



Eliminación de residuos

Número WEEE según § 6 párrafo 3 ElektroG: 40951076

Indicaciones de seguridad

/ Antes de la puesta en marcha, asegúrese de que se han respetado todas las indicaciones de seguridad indicadas en la documentación del producto.

/ El uso de estos productos está prohibido si tienen un efecto directo en la seguridad de las personas.