

BA09A227

Transmetteur • Indicateurs

Transmetteur, affichage, 24x48mm, 0-10V / 0/4-20mA, 5 chiffres, 10-30V DC, bornes, IP20, LED



Caractéristiques électriques

Temps de réponse	500 ms
Nombre de décades	5
Annonce	Écran TFT Indicateur LED
Exécution de l'entrée analogique	0 - 20mA 0 - 10V 4 - 20mA
Exécution du raccordement électrique	Raccord à compression
Résolution numérique	14 Bit
Procédure de réglage	Paramétrage
Écart relatif de linéarité	0,01 %
Dérive en température sur l'ensemble de la plage de mesure	0,1 %
Résistance de l'entrée de courant	100 Ohm
Résistance de l'entrée de tension	1000 kOhm
Tension de fonctionnement (DC)	10 - 30 V

Propriétés mécaniques

Largeur	24 mm
Hauteur	48 mm
Température de stockage	-25 - 70 °C
Type de montage	Montage en façade
Indice de protection (IP)	IP20
Indice de protection (IP), en façade	IP65
Température ambiante	-10 - 50 °C

Autres caractéristiques

Précision relative des mesures	0,03 %
--------------------------------	--------

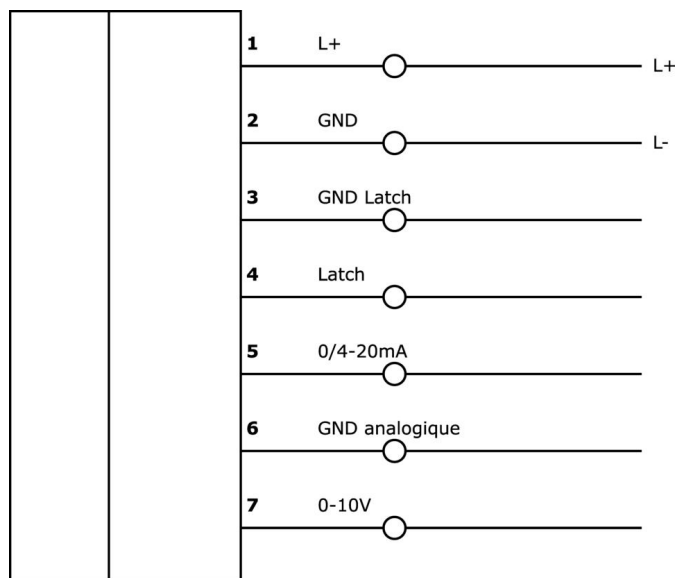
Classification

ETIM 8	EC002475 Transmetteur de courant
--------	----------------------------------

Autre

Groupe de produits IPF	550 Transmetteurs de mesure
Dimensions de l'emballage	125 x 70 x 40 mm
Poids brut	90 g
Numéro de tarif douanier	85437090
Numéro WEEE	40951076
Conforme à REACH	Oui
Conforme à la directive RoHS	Oui

Schéma de connexion



Montage

Le montage / l'installation ne doit être effectué que par un électricien spécialisé !



Élimination

Numéro WEEE selon § 6 alinéa 3 ElektroG : 40951076

Consignes de sécurité

/ Avant la mise en service, veuillez vous assurer que toutes les consignes de sécurité figurant éventuellement dans la documentation du produit ont été respectées.

/ En cas d'impact direct sur la sécurité des personnes, l'utilisation de ces produits est interdite.