

BA09A227

Trasmettitore • Display

Trasduttore di misura, display, 24x48mm, 0-10V / 0/4-20mA, 5 cifre, 10-30V DC, terminale, IP20, LED



Proprietà elettriche

Tempo di risposta	500 ms
Numero di decenni	5
Display	Display TFT Display a LED
Progettazione dell'ingresso analogico	0 - 20mA 0 - 10V 4 - 20mA
Progettazione del collegamento elettrico	Collegamento dei terminali
Risoluzione digitale	14 Bit
Procedura di impostazione	Parametrizzazione
Deviazione relativa della linearità	0,01 %
Deriva della temperatura sull'intero campo di misura	0,1 %
Resistenza dell'ingresso di corrente	100 Ohm
Resistenza dell'ingresso di tensione	1000 kOhm
Tensione di esercizio (CC)	10 - 30 V

Proprietà meccaniche

Larghezza	24 mm
Altezza	48 mm
Temperatura di stoccaggio	-25 - 70 °C
Tipo di montaggio	Installazione del pannello frontale
Classe di protezione (IP)	IP20
Grado di protezione (IP), frontale	IP65
Temperatura ambiente	-10 - 50 °C

Altre proprietà

Precisione di misura relativa	0,03 %
-------------------------------	--------

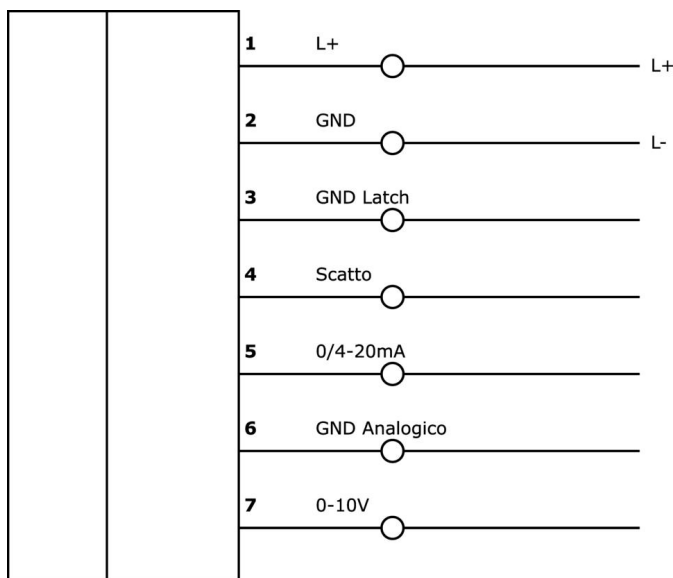
Classificazione

ETIM 8	EC002475 Trasduttore di corrente
--------	----------------------------------

Ulteriori informazioni

Gruppo di prodotti IPF	550 Trasduttore
Dimensioni dell'imballaggio	125 x 70 x 40 mm
Peso lordo	90 g
Numero di tariffa doganale	85437090
Numero WEEE	40951076
Conforme a REACH	Sì
Conforme alla direttiva RoHS	Sì

Schema di collegamento



Installazione

L'installazione deve essere eseguita esclusivamente da un elettricista qualificato!



Smaltimento dei rifiuti

Numero RAEE secondo § 6 par. 3 ElektroG: 40951076

Istruzioni di sicurezza

/ Prima della messa in funzione, accertarsi che siano state rispettate tutte le indicazioni di sicurezza contenute nella documentazione del prodotto.

/ L'uso di questi prodotti è vietato se ha un impatto diretto sulla sicurezza personale.