

## BA09A227

### Nadajnik • Wyświetlacz

Przetwornik pomiarowy, wyświetlacz, 24x48mm, 0-10V / 0/4-20mA, 5 cyfr, 10-30V DC, zacisk, IP20, LED



#### Właściwości elektryczne

Czas reakcji	500 ms
Liczba dekad	5
Wyświetlacz	Wyświetlacz TFT   Wyświetlacz LED
Konstrukcja wejścia analogowego	0 - 20 mA   0 - 10V   4 - 20 mA
Projekt połączenia elektrycznego	Podłączenie zacisków
Rozdzielczość cyfrowa	14 Bit
Procedura ustawiania	Parametryzacja
Względne odchylenie liniowości	0,01 %
Dryft temperatury w całym zakresie pomiarowym	0,1 %
Rezystancja wejścia prądowego	100 Ohm
Rezystancja wejścia napięciowego	1000 kOhm
Napięcie robocze (DC)	10 - 30 V

#### Właściwości mechaniczne

Szerokość	24 mm
Wysokość	48 mm
Temperatura przechowywania	-25 - 70 °C
Typ montażu	Instalacja panelu przedniego
Klasa ochrony (IP)	IP20
Stopień ochrony (IP), przód	IP65
Temperatura otoczenia	-10 - 50 °C

#### Inne właściwości

Względna dokładność pomiaru	0,03 %
-----------------------------	--------

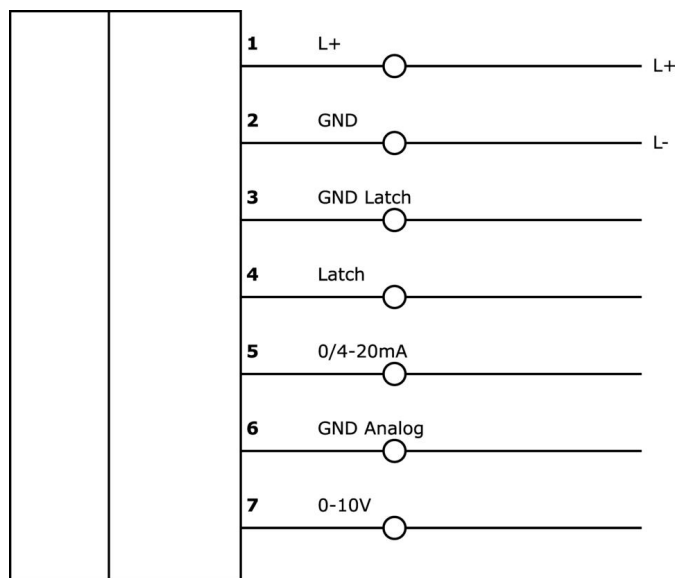
#### Klasyfikacja

ETIM 8	EC002475 Przetwornik prądu
--------	----------------------------

**Więcej informacji**

Grupa produktów IPF	550 Przetwornik
Wymiary opakowania	125 x 70 x 40 mm
Masa brutto	90 g
Numer taryfy celnej	85437090
Numer WEEE	40951076
Zgodność z REACH	Tak
Zgodność z dyrektywą RoHS	Tak

**Schemat połączeń**



**Instalacja**

Instalacja może być przeprowadzona wyłącznie przez wykwalifikowanego elektryka!



**Usuwanie odpadów**

Numer WEEE zgodnie z § 6 ust. 3 ElektroG: 40951076

**Instrukcje bezpieczeństwa**

- / Przed uruchomieniem należy upewnić się, że przestrzegane są wszystkie instrukcje bezpieczeństwa zawarte w dokumentacji produktu.
- / Korzystanie z tych produktów jest zabronione, jeśli mają one bezpośredni wpływ na bezpieczeństwo osobiste.