

BA09A227

Transdutor de medição • Ecrãs

Transdutor de medição, Visor, 24x48mm, 0-10V/4-20mA / 0 ... 20 mA, 5 dígitos, 10-30V DC, Pinça, IP20, LED



Características eléctricas

Tempo de resposta	500 ms
Número de décadas	5
Ecrã	Ecrã TFT Ecrã LED
Versão de entrada analógica	0 - 20mA 0 - 10V 4 - 20mA
Concepção da ligação eléctrica	Ligação de braçadeira
Resolução digital	14 Bit
Procedimento de definição	Parametrização
Desvio relativo da linearidade	0,01 %
Desvio de temperatura em toda a gama de medição	0,1 %
Resistência da entrada de corrente	100 Ohm
Resistência da entrada de tensão	1000 kOhm
Tensão de funcionamento (DC)	10 - 30 V

Características mecânicas

Largo	24 mm
Altura	48 mm
Temperatura de armazenamento	-25 - 70 °C
Tipo de montagem	Instalação do painel frontal
Classe de protecção (IP)	IP20
Classe de protecção (IP), lado frontal	IP65
Temperatura ambiente	-10 - 50 °C

Outras características

Precisão relativa da medição	0,03 %
------------------------------	--------

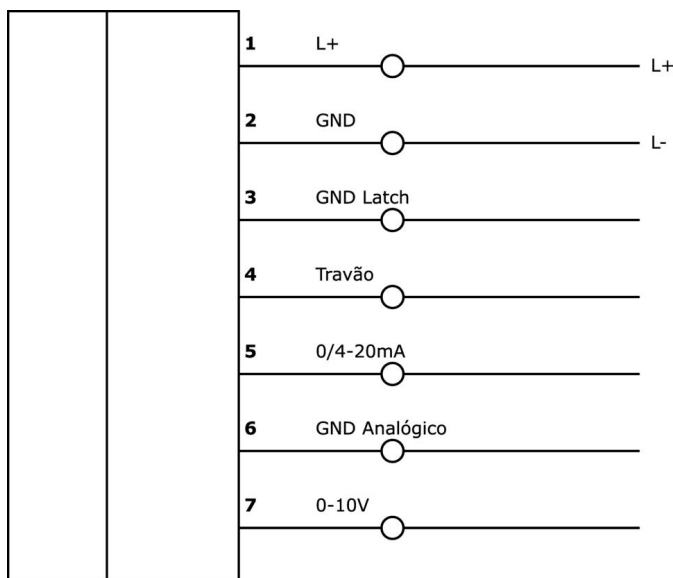
Classificação

ETIM 8	EC002475 Transdutor de corrente
--------	---------------------------------

Mais

Grupo de produtos IPF	550 transdutor de medição
dimensões da embalagem	125 x 70 x 40 mm
Peso bruto	90 g
Número da pauta aduaneira	85437090
Número WEEE	40951076
Em conformidade com o REACH	Sim
Conformidade com RoHS	Sim

Ligação



Instalação

A montagem / instalação só pode ser efectuada por um electricista qualificado!



Eliminação

Número WEEE de acordo com § 6 para. 3
ElektroG: 40951076

Avisos de segurança

/ Antes da primeira utilização, certifique-se de que segue todas as instruções de segurança que possam ser fornecidas nas informações sobre o produto.

/ Nunca utilize estes dispositivos em aplicações em que a segurança de uma pessoa dependa da sua funcionalidade.