

BA09A227

测量换能器 • 显示器

测量传感器，显示，24x48mm，0-10V/4-20mA / 0 ... 20 mA，5位数，10-30V DC，夹钳，IP20，LED



电气特性

响应/衰减时间	500 毫秒
数十年来	5
显示	TFT显示屏 LED显示屏
模拟输入的类型	0mA ... 20mA 0V ... 10V 4mA ... 20mA
电气连接的类型	夹持式终端连接
数字分辨率	14 位数
设置程序	参数化
相对线性度偏差	0.01 %
整个测量范围内的温度漂移	0.1 %
电流输入的电阻	100 欧姆
电压输入的电阻	1000 kOhm
工作电压 (DC)	10 - 30 V

机械特征

宽度	24 mm
高度	48 mm
储存温度	-25 - 70 °C
安装方法	面板安装
保护程度 (IP)	IP20
保护程度 (IP)，正面	IP65
环境温度	-10 - 50 °C

其他特点

相对的测量精度	0.03 %
---------	--------

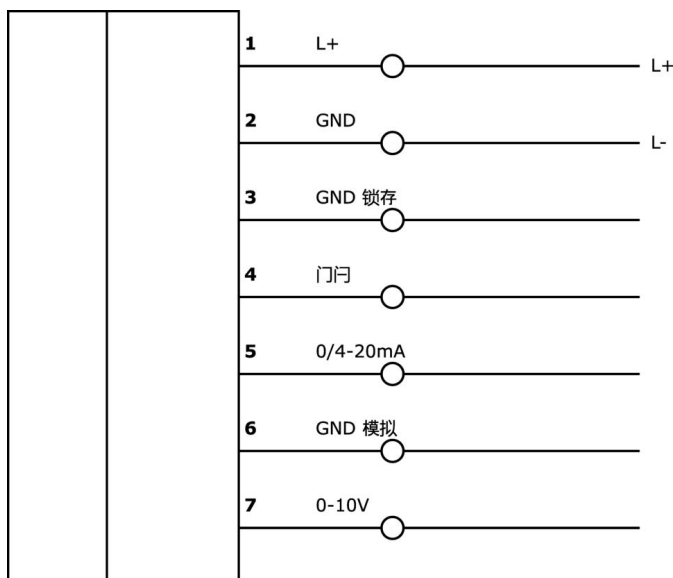
种类

ETIM 8	EC002475 电流传感器
--------	----------------

更多

IPF产品组	550测量传感器
包装尺寸	125 x 70 x 40 mm
总重量	90 g
海关税号	85437090
WEEE编号	40951076
适应性强	是
符合RoHS标准	是

连接



安装
安装工作只能由合格的电工来完成!



废弃处理
根据第 6 条第 3 款 ElektroG 规定的 WEEE 编号：40951076

安全警告

- ! 在初始操作之前，请确保遵循产品信息中可能提供的所有安全说明。
- ! 切勿在人的安全取决于其功能的应用中使用这些设备。