

BA565900

Měřicí převodníky • Instalace montážní lišty

Měřicí převodníky, Analogový/Digitální, 99x114x22mm, 0 V ... 10 V / 4 mA ... 20 mA / 0 ... 20 mA, 20-253V AC, 20-253V DC, -40-70°C, Kontakt relé, Sevření, IP20, Plast PC



Elektrické vlastnosti

Provedení analogového vstupu	0 - 20mA 0 - 10V 4 - 20mA
Provedení elektrické přípojky	Připojení svorkou
Provedení spínacího výstupu	Kontakt relé
Postup nastavení	Jumper
Odolné proti zkratům	Ano
Příkon	1,75 VA
Max. trvalý proud	6 A
Max. spínací proud	10 A
Chráněné proti přepólování	Ano
Odpor vstupu proudu	50 Ohm
Odpor vstupu napětí	100 kOhm
Provozní napětí (AC 50 Hz)	20 - 253 V
Provozní napětí (DC)	20 - 253 V
Vhodné jako 2bodový regulátor	Ano
Výstupní funkce	Spínací bod valDvoubodová regulace

Mechanické vlastnosti

Šířka	22,5 mm
Výška	99 mm
Skladovací teplota	-40 - 100 °C
Délka	114 mm
Druh montáže	Montážní lišta
Druh krytí (IP)	IP20
Materiál krytu	Plast PC
Okolní teplota	-40 - 70 °C

Ostatní vlastnosti

Relativní přesnost měření	0,4 %
---------------------------	-------

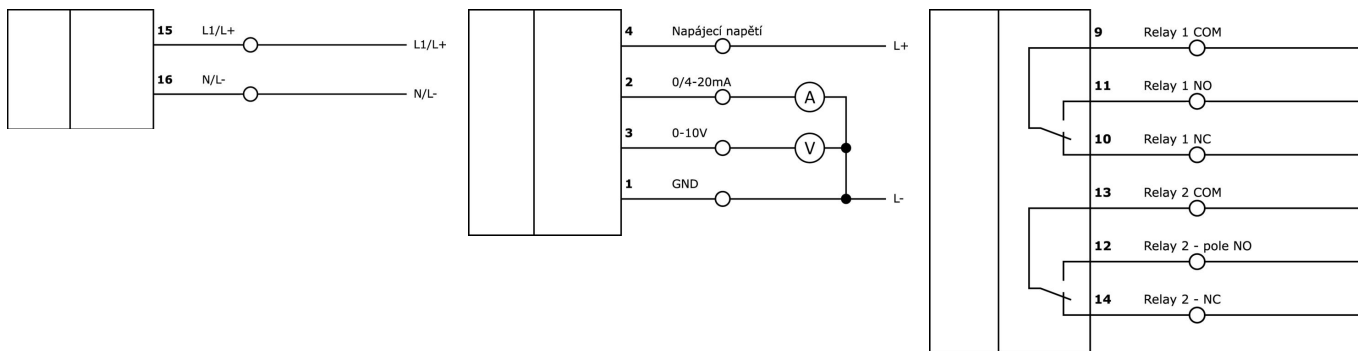
Klasifikace

ETIM 8	EC002475 Snímač proudu
--------	------------------------

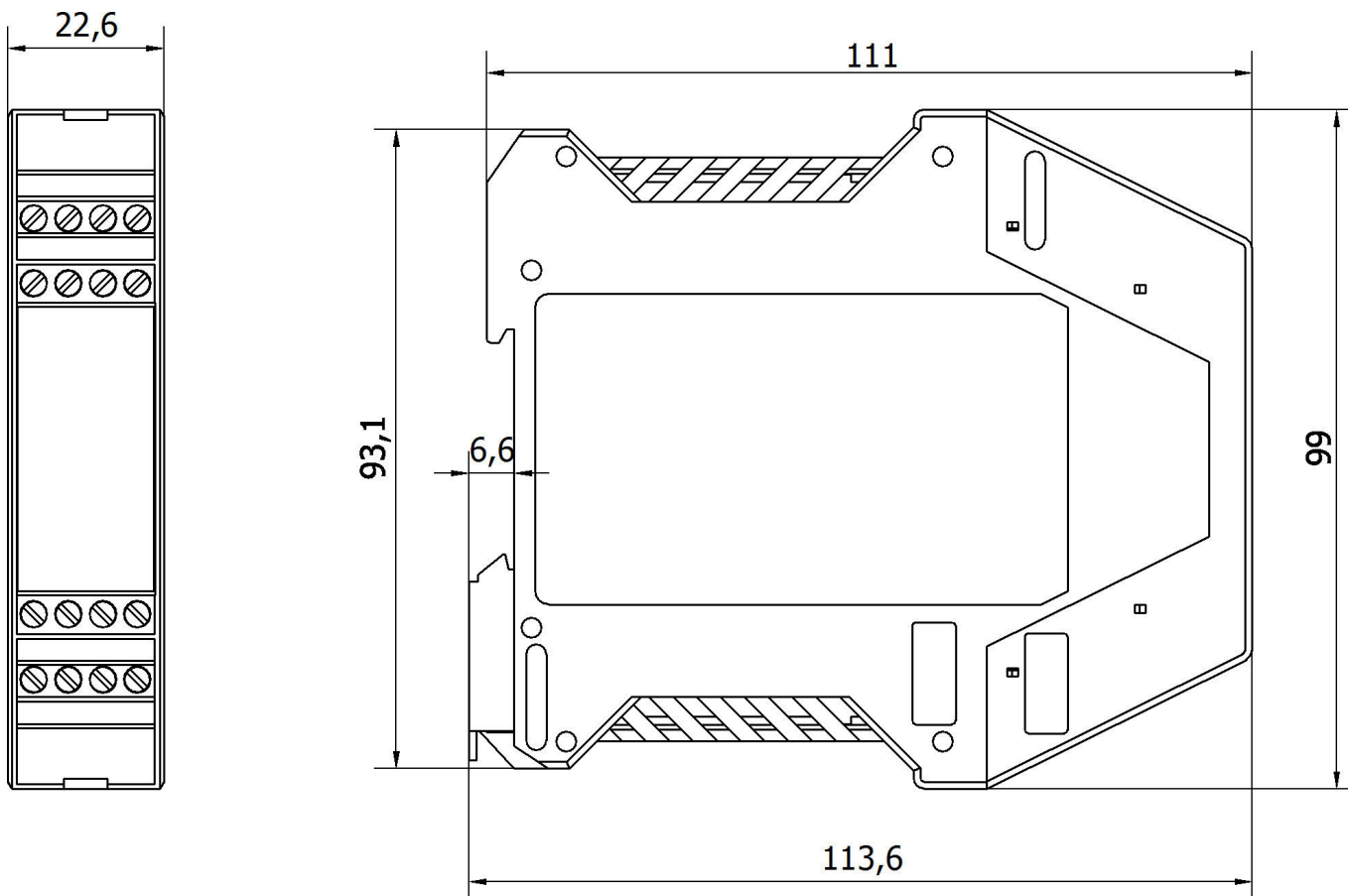
Další

Skupina produktů IPF	550 Měřicí převodníky
Rozměry balení	149 x 124 x 28 mm
Hrubá váha	170 g
Číslo zboží	85437090
WEEE číslo	40951076
V souladu s REACH	Ano
V souladu s RoHS	Ano
Hodnota MTTF	274 Rok(y)

Přípojka



Rozměrový výkres



**Montáž**

Montáž / instalaci smí provádět pouze kvalifikovaný elektrikář!

**Likvidace**

Číslo WEEE podle § 6 odst. 3 ElektroG:
40951076

Bezpečnostní pokyny

- / Před uvedením do provozu prosím zkontrolujte, zda byly dodrženy veškeré bezpečnostní pokyny, které jsou případně uvedené v dokumentaci výrobku.
- / Nikdy nepoužívejte tato zařízení v aplikacích, kde bezpečnost osob závisí na jejich funkčnosti.