

BA565900

Transductor de medición • Montaje en carril DIN

transductor de medición, analógico/digital, 99x114x22mm, 0 v ... 10 v / 4 ma ... 20 ma / 0 ... 20 ma, 20-253v ac, 20-253v dc, -40-70°C, contacto de relé, sujetar con bornes, ip20, plástico pc



Datos eléctricos

Versión de la entrada analógica	0 - 20mA 0 - 10V 4 - 20mA
Versión de la conexión eléctrica	Conexión por borne
Versión de la salida de conmutación	Contacto de relé
Procedimiento de ajuste	Puente
A prueba de cortocircuitos	Sí
Consumo de potencia	1,75 VA
Máx. corriente constante	6 A
Máx. corriente de conexión	10 A
Con protección contra la inversión de polaridad	Sí
Resistencia de la entrada de corriente	50 Ohmios
Resistencia de la entrada de tensión	100 kOhm
Tensión de servicio (CA 50Hz)	20 - 253 V
Tensión de servicio (CC)	20 - 253 V
Apropiado como regulador con 2 puntos	Sí
Funciones de salida	Punto de conmutación valControl de dos puntos

Datos mecánicos

Ancho	22,5 mm
Altura	99 mm
Temperatura de almacenamiento	-40 - 100 °C
Longitud	114 mm
Tipo de montaje	Raíl DIN
Grado de protección (IP)	IP20
Material de la carcasa	Plástico PC
Temperatura ambiente	-40 - 70 °C

Otros datos

Exactitud relativa de medición	0,4 %
--------------------------------	-------

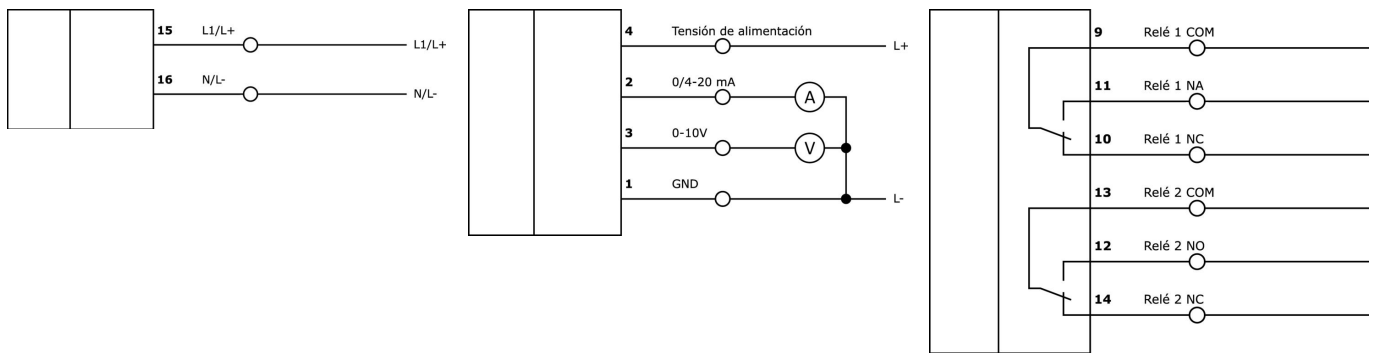
Clasificación

ETIM 8	EC002475 Transductor de corriente
--------	-----------------------------------

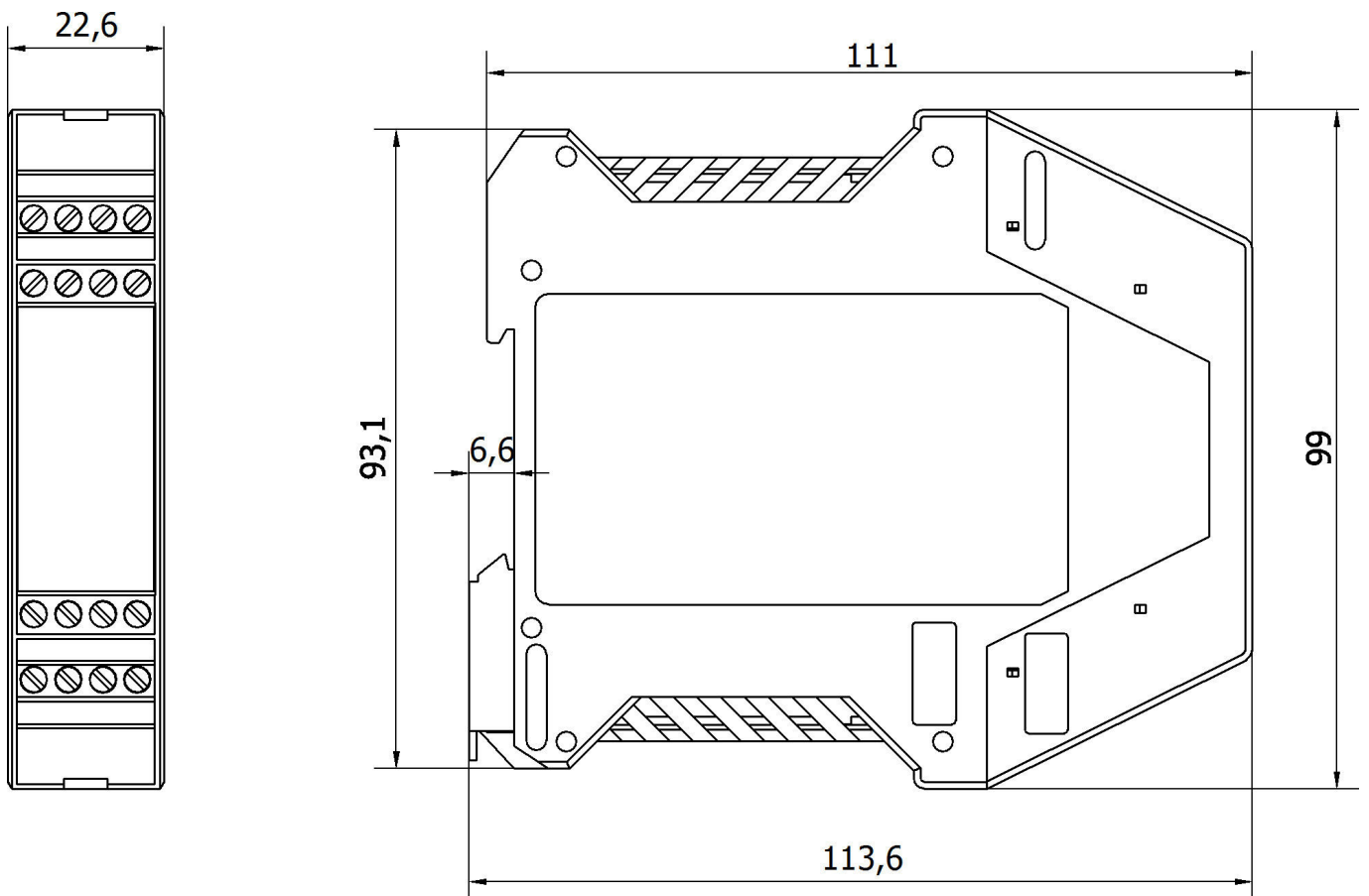
Más

Grupo de productos ipf	550 Transductores de medición
dimensiones de embalaje	149 x 124 x 28 mm
Peso bruto	170 g
Código arancelario	85437090
WEEE número	40951076
Conforme a REACH	Sí
Conforme a RoHS	Sí
Valor MTTF	274 Año(s)

Conexión



Dibujo acotado



**Montaje**

El montaje/la instalación solo debe ser llevado a cabo por electricistas cualificados.

**Eliminación de residuos**

Número WEEE según § 6 párrafo 3 ElektroG:
40951076

Indicaciones de seguridad

- / Antes de la puesta en marcha, asegúrese de que se han respetado todas las indicaciones de seguridad indicadas en la documentación del producto.
- / El uso de estos productos está prohibido si tienen un efecto directo en la seguridad de las personas.