

BA565900

Transmetteur • Montage sur rail symétrique

Transmetteur, analogique / numérique, 99x114x22mm, 0-10V / 0/4-20mA, 20-253V AC, 20-253V DC, -40-70°C, contact de relais, borne, IP20, plastique PC



Caractéristiques électriques

Exécution de l'entrée analogique	0 - 20mA 0 - 10V 4 - 20mA
Exécution du raccordement électrique	Raccord à compression
Version de la sortie de commutation	Contact de relais
Procédure de réglage	Cavalier
Résistant aux courts-circuits	Oui
Puissance absorbée	1,75 VA
Courant max. Courant permanent	6 A
Courant max. Courant d'appel	10 A
Protégé contre l'inversion de polarité	Oui
Résistance de l'entrée de courant	50 Ohm
Résistance de l'entrée de tension	100 kOhm
Tension de fonctionnement (AC 50Hz)	20 - 253 V
Tension de fonctionnement (DC)	20 - 253 V
Convient comme régulateur à 2 points	Oui
Fonctions de sortie	Point de commutation Régulation à deux points

Propriétés mécaniques

Largeur	22,5 mm
Hauteur	99 mm
Température de stockage	-40 - 100 °C
Longueur	114 mm
Type de montage	Rail DIN
Indice de protection (IP)	IP20
Matériau du boîtier	Plastique PC
Température ambiante	-40 - 70 °C

Autres caractéristiques

Précision relative des mesures	0,4 %
--------------------------------	-------

Classification

ETIM 8	EC002475 Transmetteur de courant
--------	----------------------------------

Autre

Groupe de produits IPF	550 Transmetteurs de mesure
Dimensions de l'emballage	149 x 124 x 28 mm
Poids brut	170 g
Numéro de tarif douanier	85437090
Numéro WEEE	40951076
Conforme à REACH	Oui
Conforme à la directive RoHS	Oui
Valeur MTTF	274 année(e)

Schéma de connexion

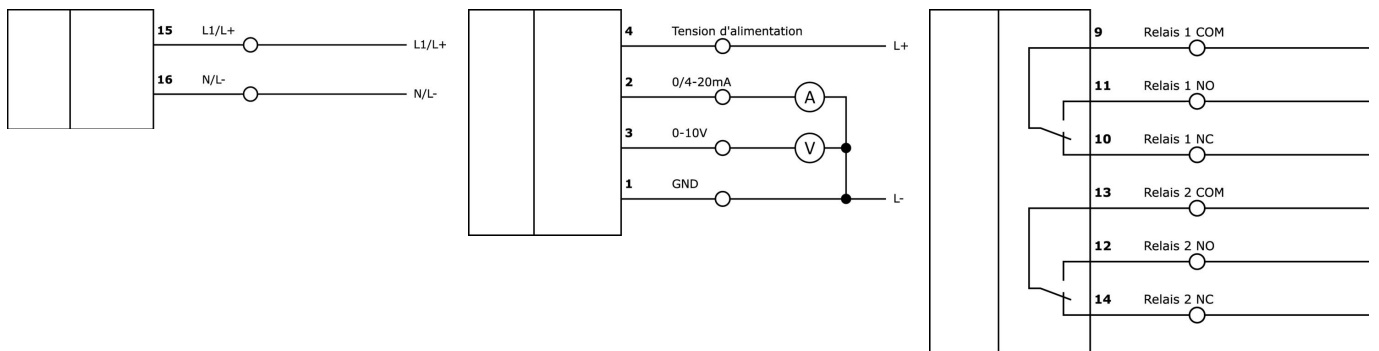
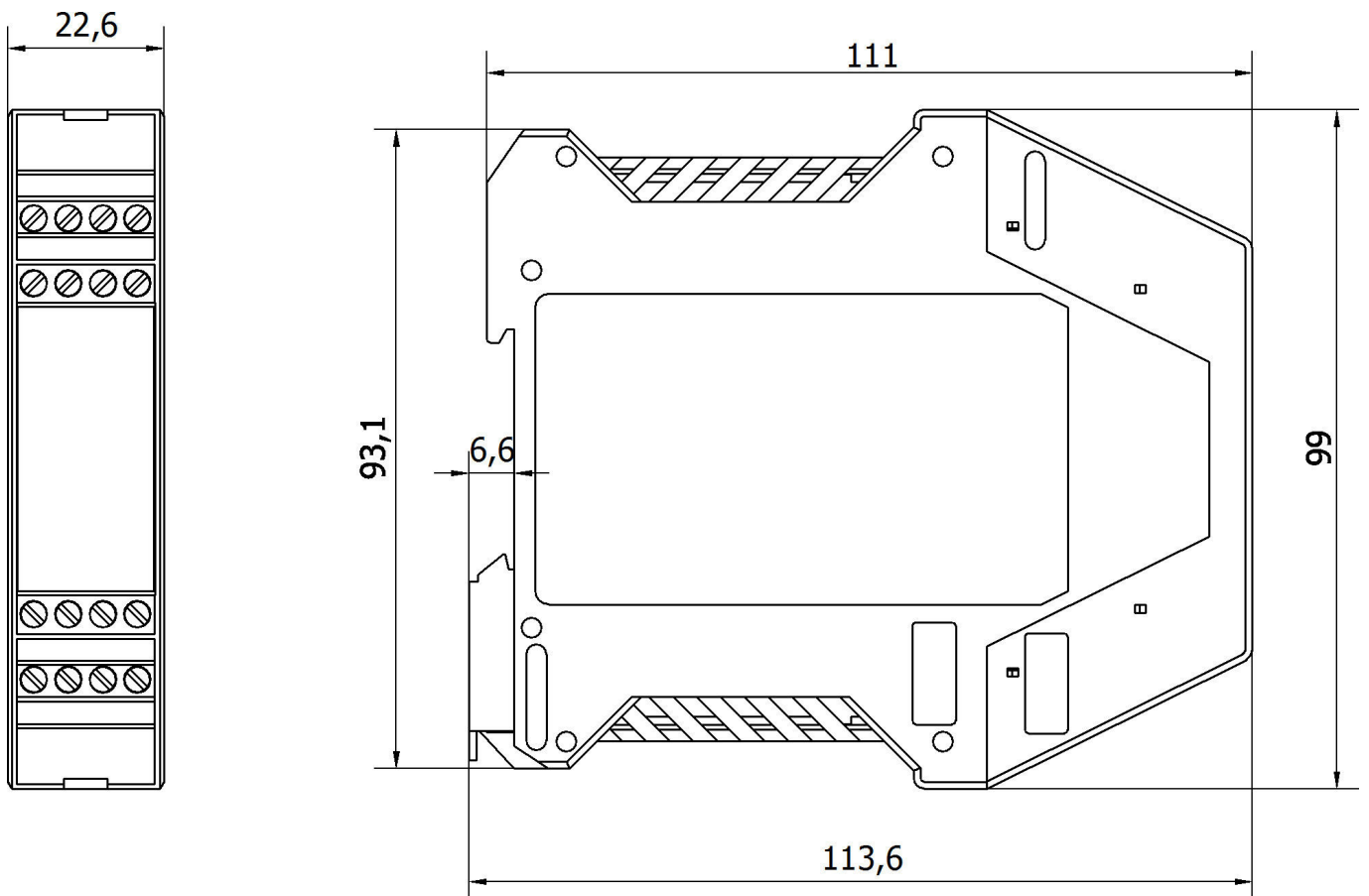


Schéma d'encombrement



**Montage**

Le montage / l'installation ne doit être effectué que par un électricien spécialisé !

**Élimination**

Numéro WEEE selon § 6 alinéa 3 ElektroG :
40951076

Consignes de sécurité

/ Avant la mise en service, veuillez vous assurer que toutes les consignes de sécurité figurant éventuellement dans la documentation du produit ont été respectées.

/ En cas d'impact direct sur la sécurité des personnes, l'utilisation de ces produits est interdite.