

BA565900

Trasmettitore • Montaggio su guida top-hat

Trasduttore di misura, analogico/digitale, 99x114x22mm, 0-10V / 0/4-20mA, 20-253V AC, 20-253V DC, -40-70°C, contatto relè, terminale, IP20, PC in plastica



Proprietà elettriche

Progettazione dell'ingresso analogico	0 - 20mA 0 - 10V 4 - 20mA
Progettazione del collegamento elettrico	Collegamento dei terminali
Progettazione dell'uscita di commutazione	Contatto relè
Procedura di impostazione	Ponticello
A prova di cortocircuito	Sì
Consumo di energia	1,75 VA
Max. Corrente continua	6 A
Max. Corrente di spunto	10 A
Protezione contro l'inversione di polarità	Sì
Resistenza dell'ingresso di corrente	50 Ohm
Resistenza dell'ingresso di tensione	100 kOhm
Tensione di esercizio (CA 50Hz)	20 - 253 V
Tensione di esercizio (CC)	20 - 253 V
Adatto come controllore a 2 punti	Sì
Funzioni di uscita personalizzabili	Punto di commutazione Controllo a due punti

Proprietà meccaniche

Larghezza	22,5 mm
Altezza	99 mm
Temperatura di stoccaggio	-40 - 100 °C
Lunghezza	114 mm
Tipo di montaggio	Guida del cappello a cilindro
Classe di protezione (IP)	IP20
Materiale dell'alloggiamento	PC in plastica
Temperatura ambiente	-40 - 70 °C

Altre proprietà

Precisione di misura relativa	0,4 %
-------------------------------	-------

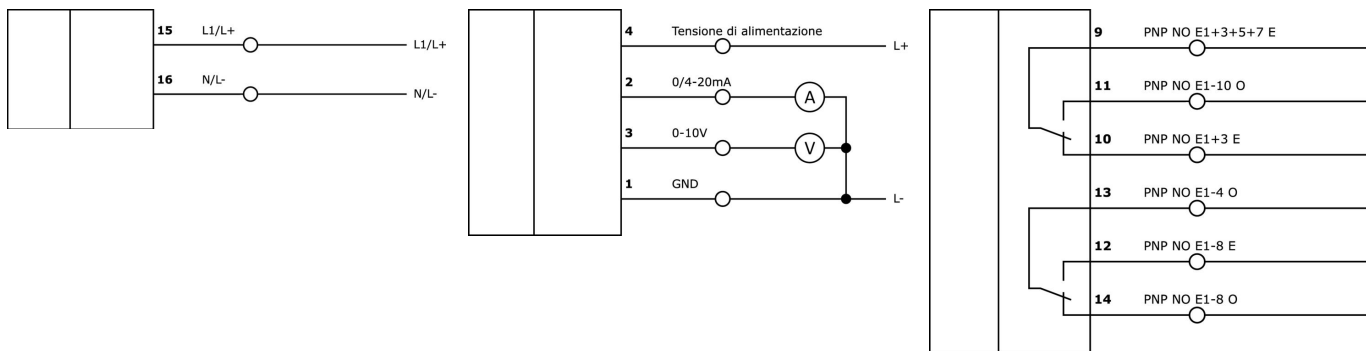
Classificazione

ETIM 8	EC002475 Trasduttore di corrente
--------	----------------------------------

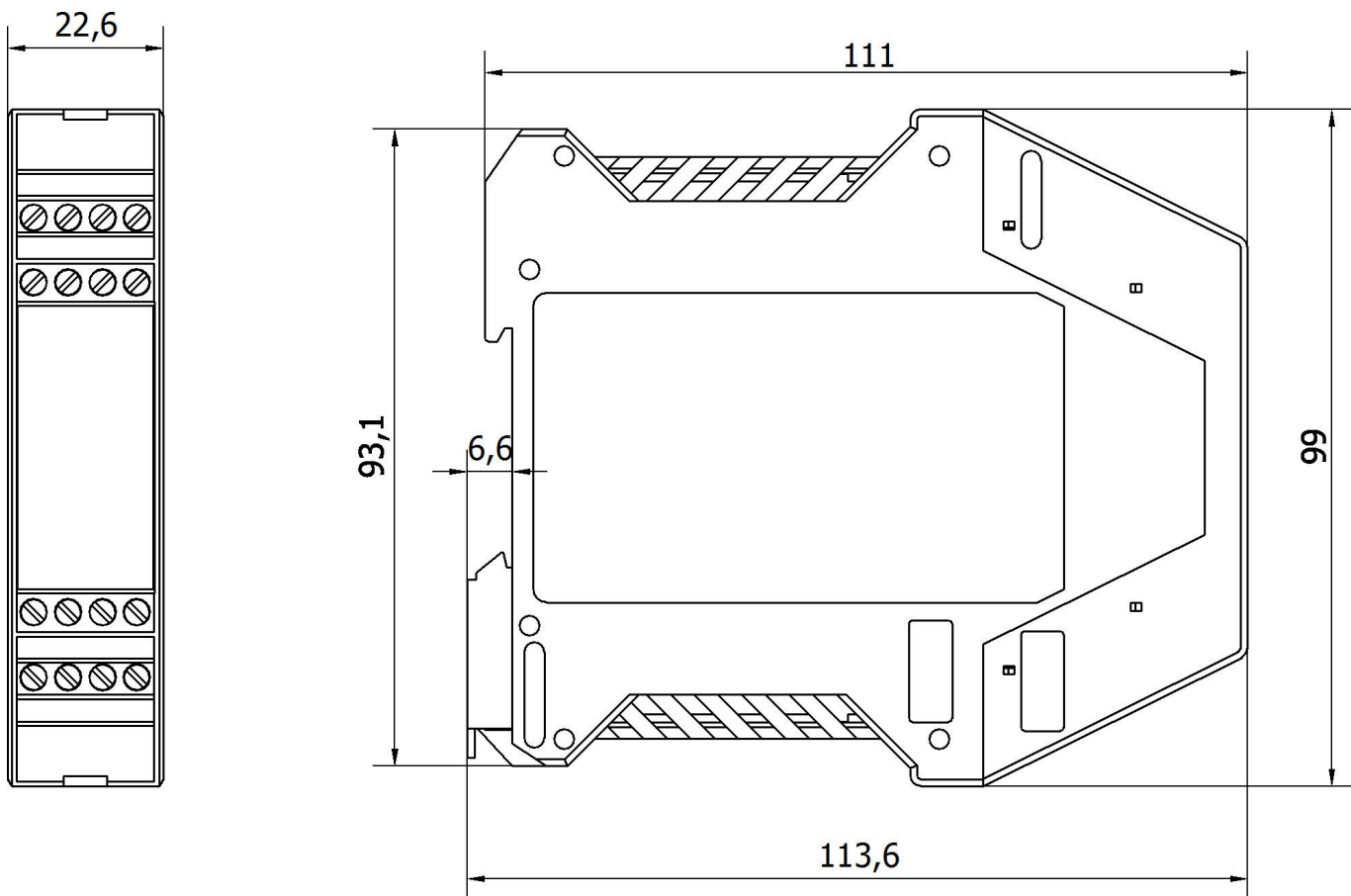
Ulteriori informazioni

Gruppo di prodotti IPF	550 Trasduttore
Dimensioni dell'imballaggio	149 x 124 x 28 mm
Peso lordo	170 g
Numero di tariffa doganale	85437090
Numero WEEE	40951076
Conforme a REACH	Sì
Conforme alla direttiva RoHS	Sì
Valore MTTF	274 Anno/i

Schema di collegamento



Disegno quotato



**Installazione**

L'installazione deve essere eseguita esclusivamente da un elettricista qualificato!

**Smaltimento dei rifiuti**

Numero RAEE secondo § 6 par. 3 ElektroG:
40951076

Istruzioni di sicurezza

- / Prima della messa in funzione, accertarsi che siano state rispettate tutte le indicazioni di sicurezza contenute nella documentazione del prodotto.
- / L'uso di questi prodotti è vietato se ha un impatto diretto sulla sicurezza personale.