

BA565900

测量换能器 • 顶帽式导轨安装

测量传感器，模拟/数字，99x114x22mm，0-10V/4-20mA/0 ... 20mA，20-253V AC，20-253V DC，-40-70°C，继电器触点，夹钳，IP20，塑料PC



电气特性

模拟输入的类型	0mA ... 20mA 0V ...10V 4mA ... 20mA
电气连接的类型	夹持式终端连接
开关输出的类型	继电器触点
设置程序	跳线
短路保护	是
消耗功率	1.75 VA
最大连续电流	6 A
最大开关电流	10 A
反向极性保护	是
电流输入的电阻	50 欧姆
电压输入的电阻	100 kOhm
工作电压 (AC 50Hz)	20 - 253 V
工作电压 (DC)	20 - 253 V
适合作为2点控制	是
输出功能	切换点 两点控制

机械特征

宽度	22.5 mm
高度	99 mm
储存温度	-40 - 100 °C
长度	114 mm
安装方法	高帽轨道
保护程度 (IP)	IP20
外壳材料	塑料PC
环境温度	-40 - 70 °C

其他特点

相对的测量精度	0.4 %
---------	-------

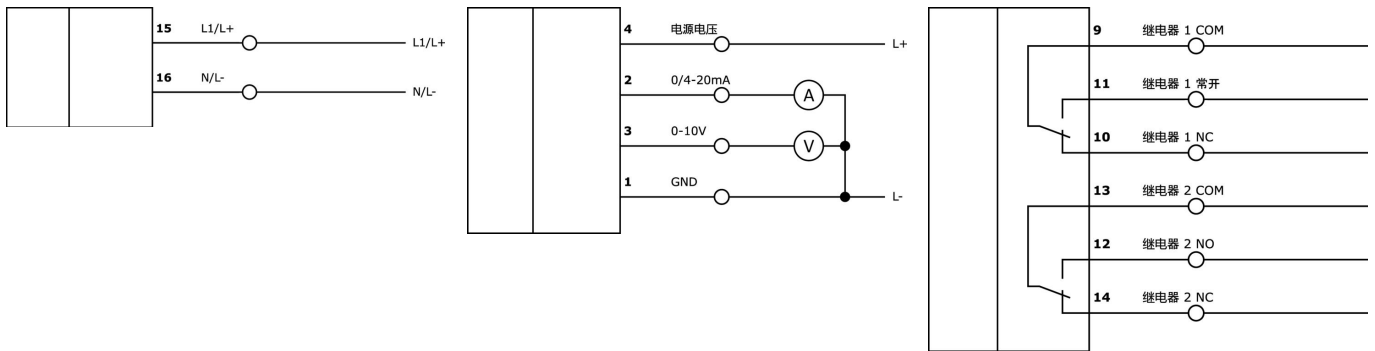
种类

ETIM 8	EC002475 电流传感器
--------	----------------

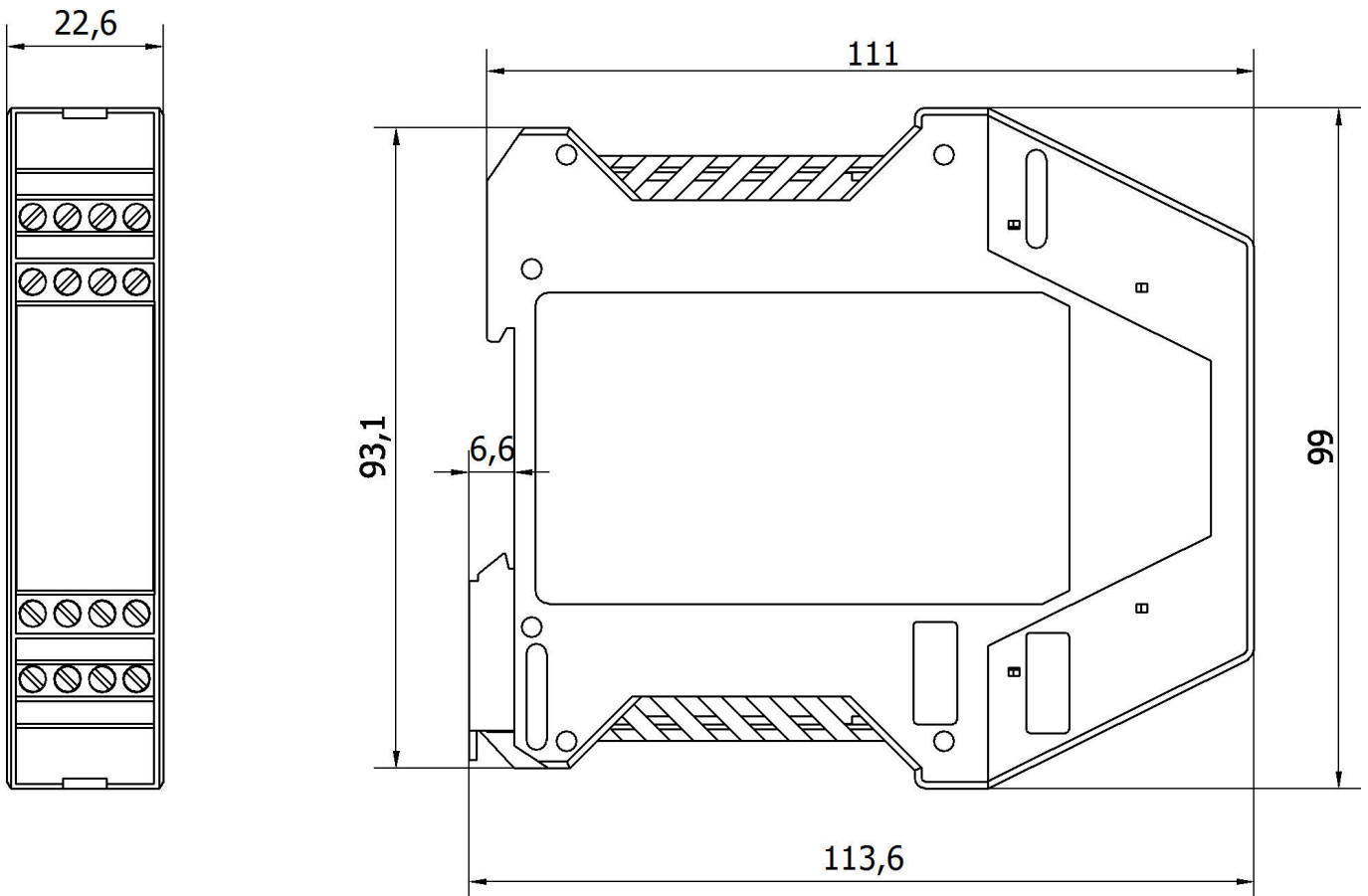
更多

IPF产品组	550测量传感器
包装尺寸	149 x 124 x 28 mm
总重量	170 g
海关税号	85437090
WEEE编号	40951076
适应性强	是
符合RoHS标准	是
MTTF值	274 年(s)

连接



尺寸图





安装
安装工作只能由合格的电工来完成!



废弃处理
根据第 6 条第 3 款 ElektroG 规定的 WEEE
编号：40951076

安全警告

- / 在初始操作之前，请确保遵循产品信息中可能提供的所有安全说明。
- / 切勿在人的安全取决于其功能的应用中使用这些设备。