

BA960900

Měřicí převodníky • Přední instalace

Měřicí převodníky, Analogový/Digitální, analogový, 96x114x96mm, 0 V ... 10 V / 4 mA ..
 . 20 mA / 0 ... 20 mA, 18-36V DC, 4x Kontakt relé Spínací kontakt (NO), 0 V ... 10 V / 4
 mA ... 20 mA, Sevření, IP20, PPE, LCD, USB rozhraní



Elektrické vlastnosti

Odezva/doba poklesu	20 ms
Počet spínacích výstupů	4
Zobrazení	LCD displej LED displej
Provedení spínací funkce	Spínací kontakt (NO)
Provedení analogového výstupu	0 - 10V 4 - 20mA
Provedení analogového vstupu	0 - 20mA 0 - 10V 4 - 20mA
Provedení elektrické přípojky	Připojení svorkou
Provedení spínacího výstupu	Kontakt relé
Jmenovitý spínací proud	6000 mA
Digitální rozlišení	14 Bit
Postup nastavení	Parametrizace
Napájecí napětí vysílače-čidla	24 V
Napájecí proud vysílače-čidla	35 mA
Druh napájecího napětí vysílače-čidla	DC
Odchylka charakteristiky	0,05 %
Odolné proti zkratům	Ano
Příkon	5 VA
Max. trvalý proud	6 A
Max. spínací proud	10 A
Spínací výkon	180 VA
Chráněné proti přepólování	Ano
Odpor vstupu proudu	50 Ohm
Doba poklesu	20 ms
Odpor vstupu napětí	100 kOhm
Teplotní drift za 10K	0,1 %/10K
Podporované komunikační rozhraní	USB
Provozní napětí (DC)	18 - 36 V
Vhodné jako 2bodový regulátor	Ano
Výstupní funkce	Funkce okna Spínací bod Hystereze Standardní nastavení signálu valDvoubodová regulace
Počet analogových výstupních kanálů	1

Mechanické vlastnosti

Šířka	96 mm
Výška	96 mm
Délka	114 mm
Druh montáže	Montáž čelního panelu
Druh krytí (IP)	IP20
Druh krytí (IP), čelně	IP54
Materiál krytu	PPE
Okolní teplota	-20 - 50 °C

Ostatní vlastnosti

Relativní přesnost měření	0,4 %
---------------------------	-------

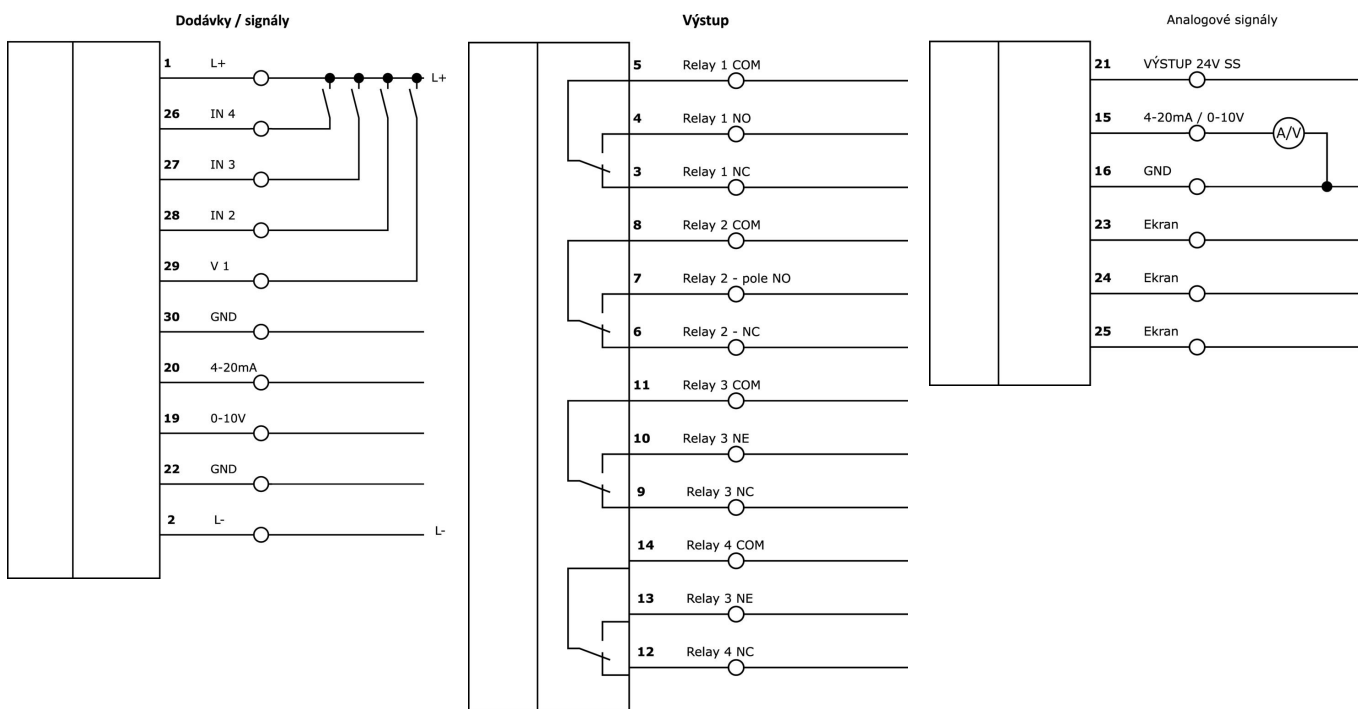
Klasifikace

ETIM 8	EC002475 Snímač proudu
--------	------------------------

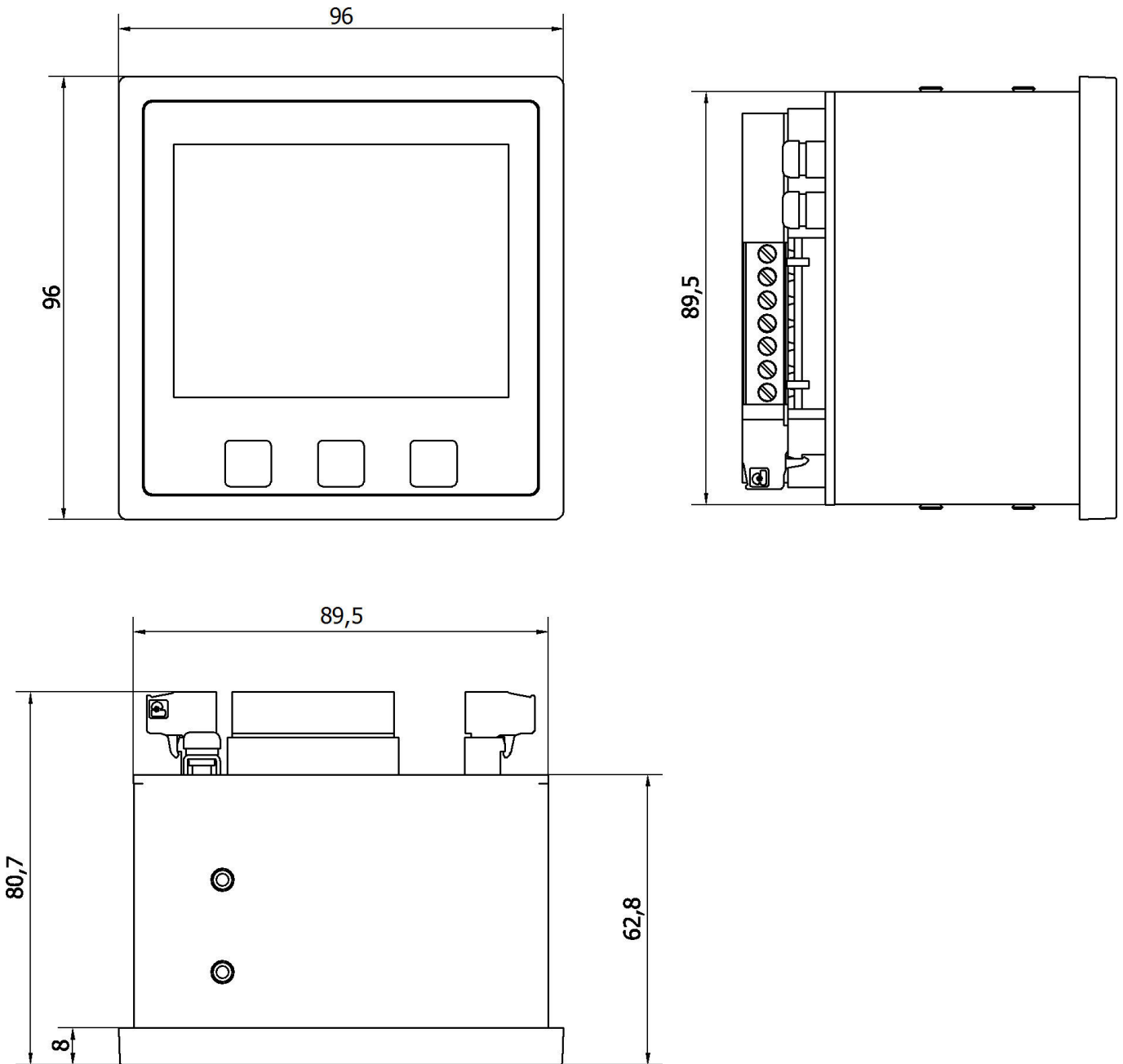
Další

Skupina produktů IPF	550 Měřicí převodníky
Rozměry balení	210 x 138 x 95 mm
Hrubá váha	
Číslo zboží	85437090
WEEE číslo	40951076
V souladu s REACH	Ano
V souladu s RoHS	Ano

Přípojka



Rozměrový výkres



Montáž

Montáž / instalaci smí provádět pouze kvalifikovaný elektrikář!



Likvidace

Číslo WEEE podle § 6 odst. 3 ElektroG:
40951076

Bezpečnostní pokyny

/ Před uvedením do provozu prosím zkontrolujte, zda byly dodrženy veškeré bezpečnostní pokyny, které jsou případně uvedené v dokumentaci výrobku.

/ Nikdy nepoužívejte tato zařízení v aplikacích, kde bezpečnost osob závisí na jejich funkčnosti.