

## BA960900

### Transductor de medición • Instalación frontal

transductor de medición, analógico/digital, analógico, 96x114x96mm, 0 v ... 10 v / 4 ma ... 20 ma / 0 ... 20 ma, 18-36v dc, 4x contacto de relé contacto na, 0 v ... 10 v / 4 ma ... 20 ma, sujetar con bornes, ip20, ppe, lcd, interfaz usb



#### Datos eléctricos

Tiempo de respuesta/caída	20 ms
Cantidad de salidas de conmutación	4
Pantalla	pantalla LCD   pantalla LED
Ejecución de la función de conmutación	Contacto NA
Versión de la salida analógica	0 - 10V   4 - 20mA
Versión de la entrada analógica	0 - 20mA   0 - 10V   4 - 20mA
Versión de la conexión eléctrica	Conexión por borne
Versión de la salida de conmutación	Contacto de relé
Corriente de conmutación asignada	6000 mA
Resolución digital	14 Bit
Procedimiento de ajuste	Parametrización
Tensión de alimentación de transductor	24 V
Corriente de alimentación de transductor	35 mA
Tipo de tensión de alimentación de transductor	DC
Divergencia con respecto a la curva característica	0,05 %
A prueba de cortocircuitos	Sí
Consumo de potencia	5 VA
Máx. corriente constante	6 A
Máx. corriente de conexión	10 A
Potencia de conmutación	180 VA
Con protección contra la inversión de polaridad	Sí
Resistencia de la entrada de corriente	50 Ohmios
Tiempo de caída	20 ms
Resistencia de la entrada de tensión	100 kOhm
Deriva de temperatura por cada 10 K	0,1 %/10K
Interfaz de comunicación admitida	USB
Tensión de servicio (CC)	18 - 36 V
Apropiado como regulador con 2 puntos	Sí
Funciones de salida	Función de ventana   Punto de conmutación   Histéresis   Ajuste de la señal estándar   valControl de dos puntos
Número de salidas analógicas	1

**Datos mecánicos**

Ancho	96 mm
Altura	96 mm
Longitud	114 mm
Tipo de montaje	Montaje en panel frontal
Grado de protección (IP)	IP20
Grado de protección (IP), frontal	IP54
Material de la carcasa	PPE
Temperatura ambiente	-20 - 50 °C

**Otros datos**

Exactitud relativa de medición	0,4 %
--------------------------------	-------

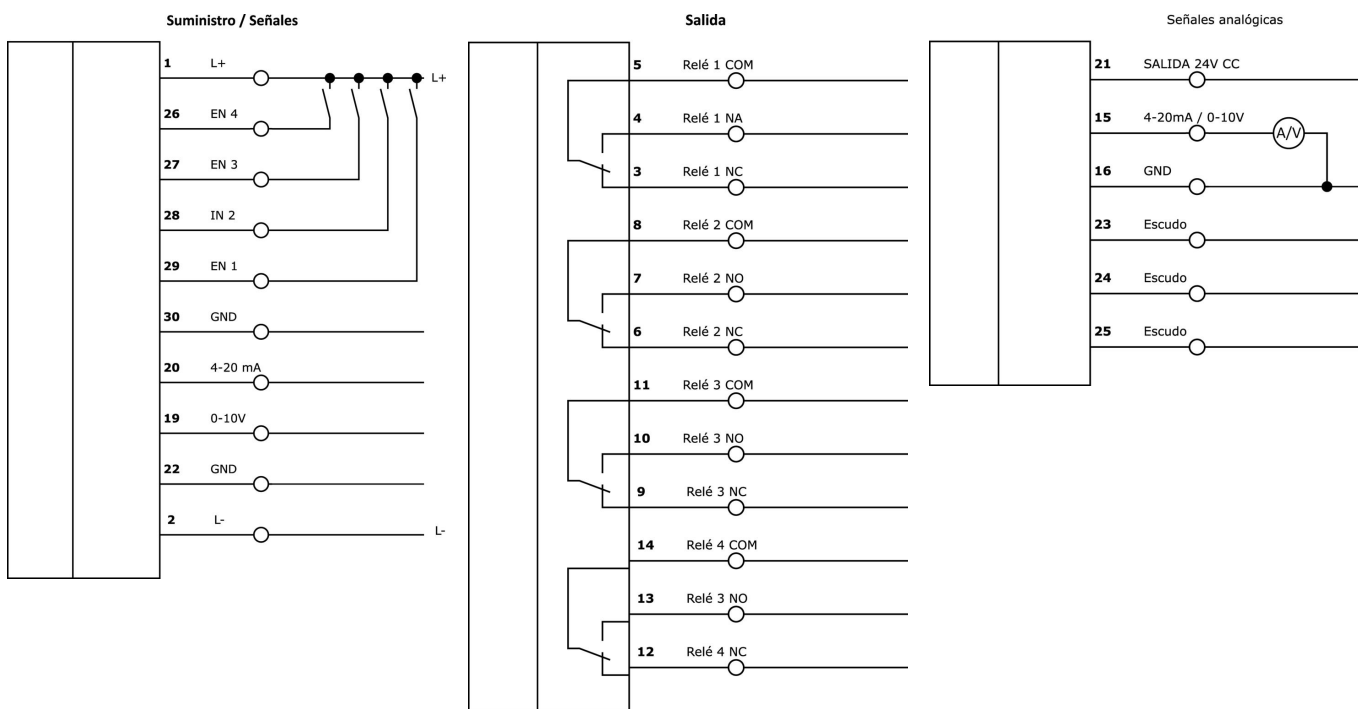
**Clasificación**

ETIM 8	EC002475 Transductor de corriente
--------	-----------------------------------

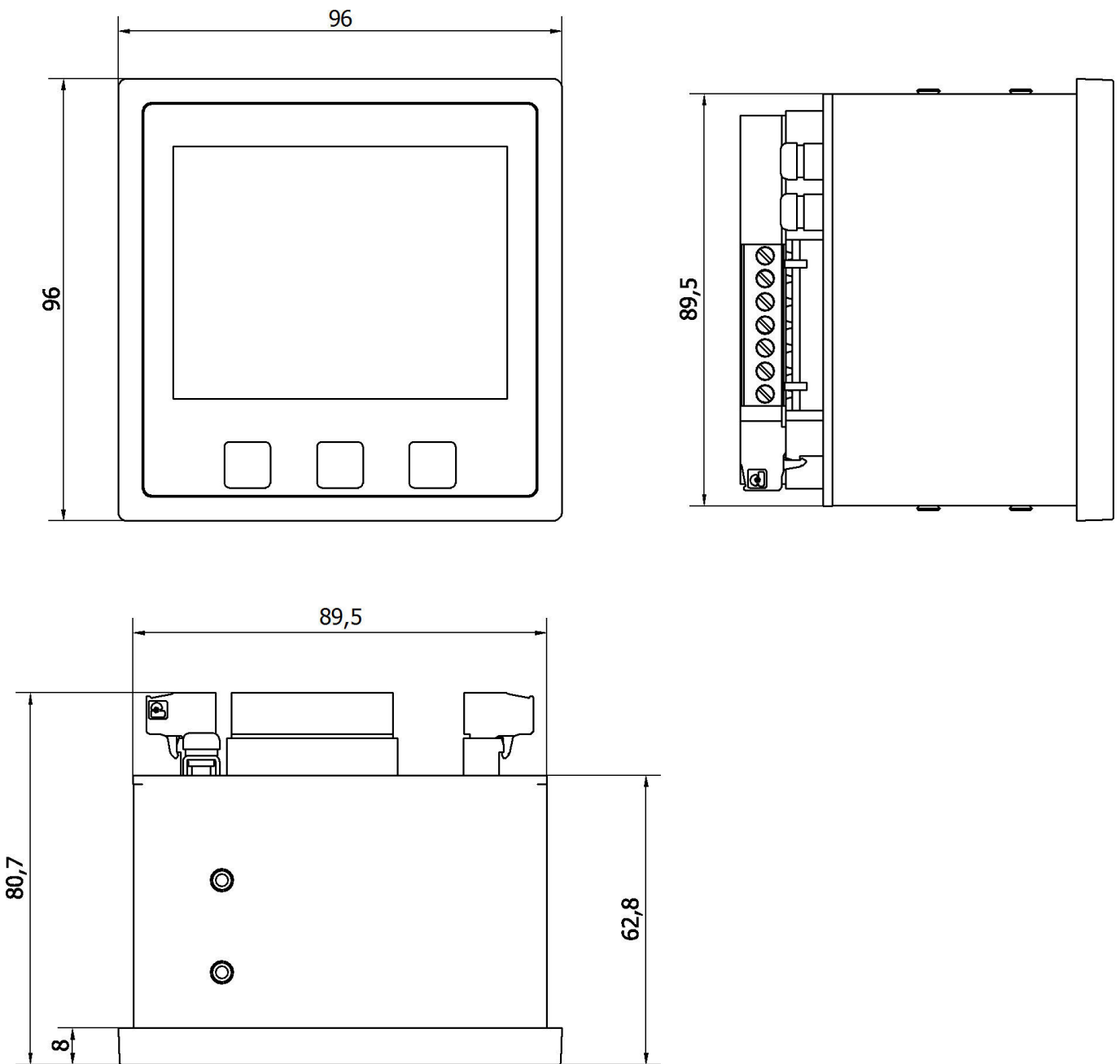
**Más**

Grupo de productos ipf	550 Transductores de medición
dimensiones de embalaje	210 x 138 x 95 mm
Peso bruto	
Código arancelario	85437090
WEEE número	40951076
Conforme a REACH	Sí
Conforme a RoHS	Sí

**Conexión**



**Dibujo acotado**



**Montaje**

El montaje/la instalación solo debe ser llevado a cabo por electricistas cualificados.



**Eliminación de residuos**

Número WEEE según § 6 párrafo 3 ElektroG: 40951076

**Indicaciones de seguridad**

/ Antes de la puesta en marcha, asegúrese de que se han respetado todas las indicaciones de seguridad indicadas en la documentación del producto.

/ El uso de estos productos está prohibido si tienen un efecto directo en la seguridad de las personas.