

## BA960900

### Transmetteur • Montage frontal

Convertisseur de mesure, analogique / numérique, analogique, 96x114x96mm, 0-10V / 0/4-20mA, 18-36V DC, 4x contact relais NO, 0-10V/4-20mA, bornes, IP20, PPE, LCD, interface USB



#### Caractéristiques électriques

Temps de réponse	20 ms
Nombre de sorties de commutation	4
Annonce	Écran LCD   Indicateur LED
Exécution de la fonction de commutation	Contact à fermeture (NO)
Exécution de la sortie analogique	0 - 10V   4 - 20mA
Exécution de l'entrée analogique	0 - 20mA   0 - 10V   4 - 20mA
Exécution du raccordement électrique	Raccord à compression
Version de la sortie de commutation	Contact de relais
Courant de coupure assigné	6000 mA
Résolution numérique	14 Bit
Procédure de réglage	Paramétrage
Tension d'alimentation du codeur	24 V
Courant d'alimentation du codeur	35 mA
Type de tension d'alimentation du codeur	DC
Dérive de la courbe caractéristique	0,05 %
Résistant aux courts-circuits	Oui
Puissance absorbée	5 VA
Courant max. Courant permanent	6 A
Courant max. Courant d'appel	10 A
Puissance de commutation	180 VA
Protégé contre l'inversion de polarité	Oui
Résistance de l'entrée de courant	50 Ohm
Temps de chute	20 ms
Résistance de l'entrée de tension	100 kOhm
Dérive en température par 10K	0,1 %/10K
Interface de communication prise en charge	USB
Tension de fonctionnement (DC)	18 - 36 V
Convient comme régulateur à 2 points	Oui
Fonctions de sortie	Fonction fenêtre   Point de commutation   Hystérésis   Adaptation du signal normalisé   Régulation à deux points
Nombre de sorties analogiques	1

**Propriétés mécaniques**

Largeur	96 mm
Hauteur	96 mm
Longueur	114 mm
Type de montage	Montage en façade
Indice de protection (IP)	IP20
Indice de protection (IP), en façade	IP54
Matériau du boîtier	PPE
Température ambiante	-20 - 50 °C

**Autres caractéristiques**

Précision relative des mesures	0,4 %
--------------------------------	-------

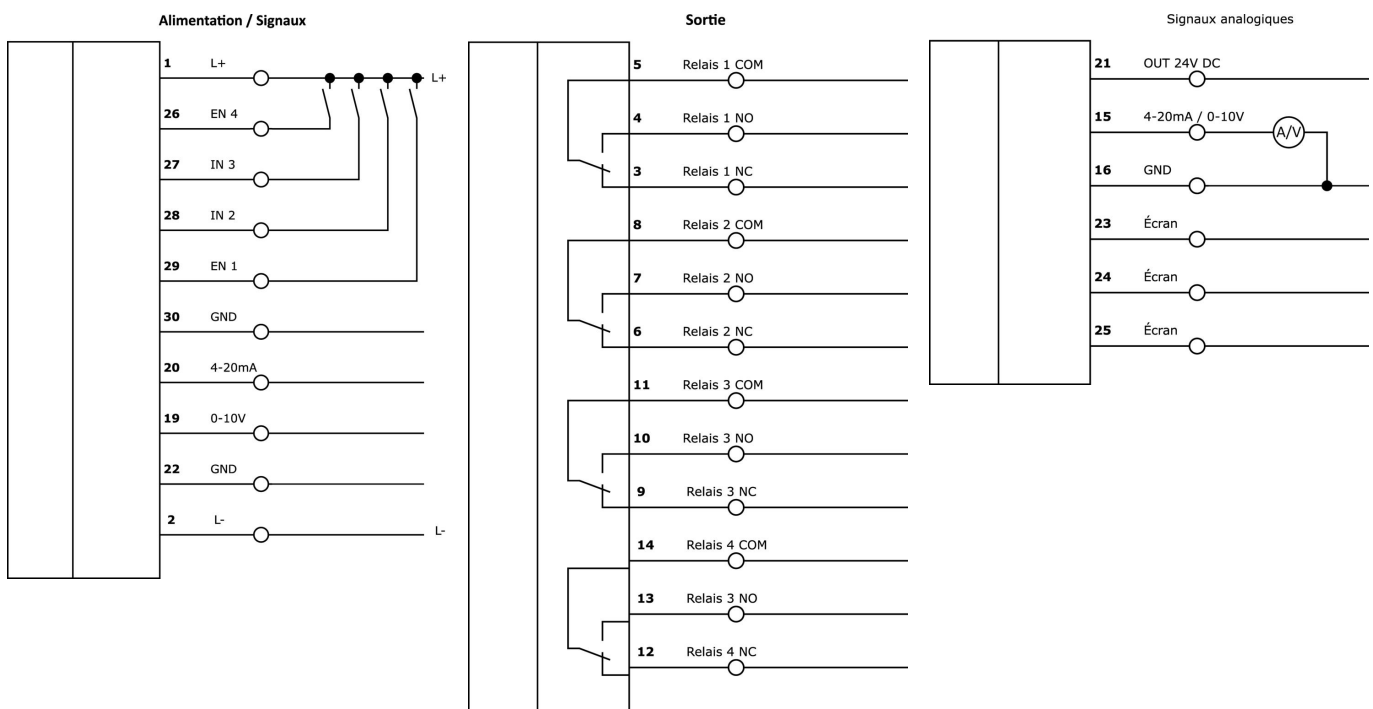
**Classification**

ETIM 8	EC002475 Transmetteur de courant
--------	----------------------------------

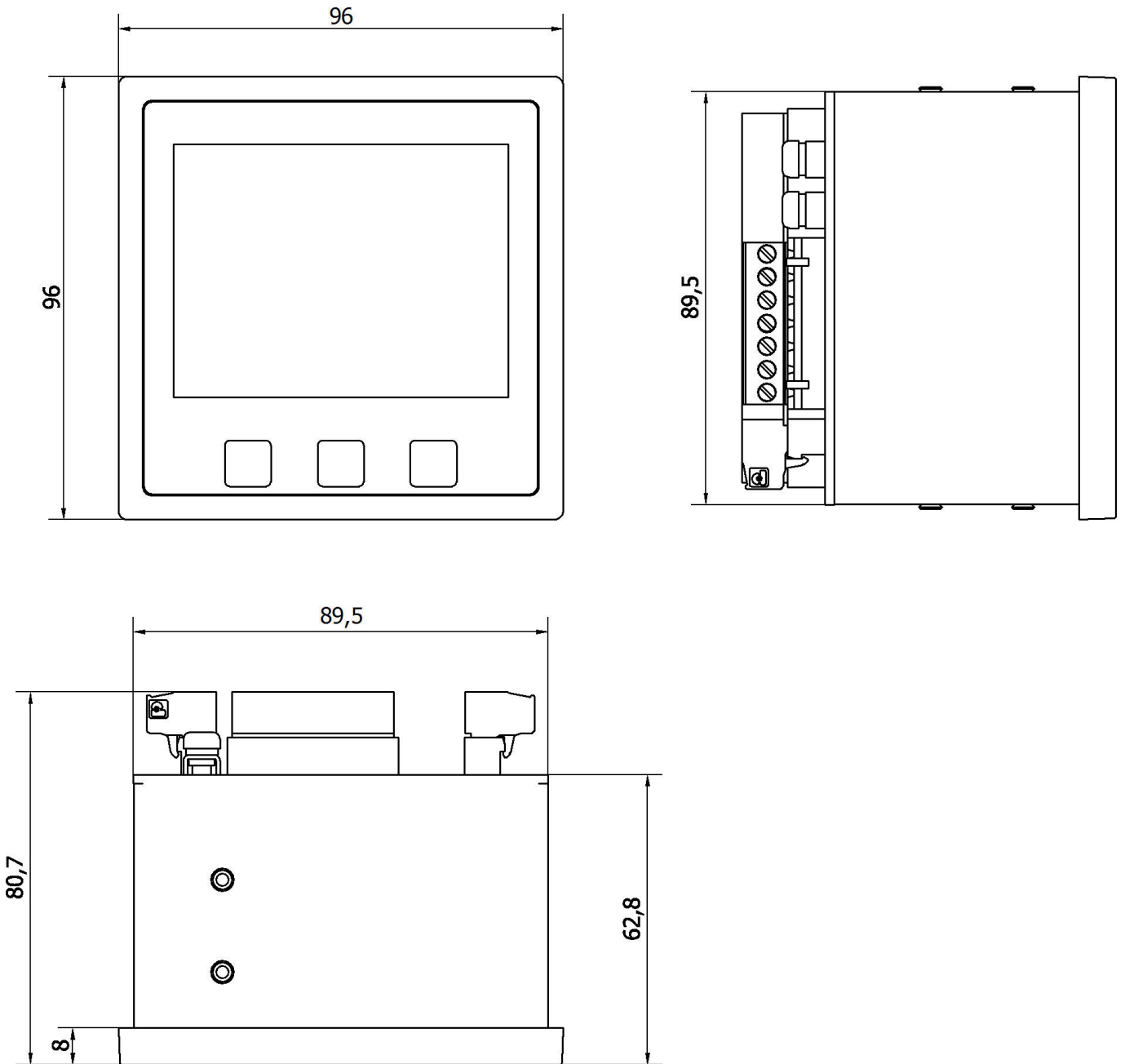
**Autre**

Groupe de produits IPF	550 Transmetteurs de mesure
Dimensions de l'emballage	210 x 138 x 95 mm
Poids brut	
Numéro de tarif douanier	85437090
Numéro WEEE	40951076
Conforme à REACH	Oui
Conforme à la directive RoHS	Oui

**Schéma de connexion**



**Schéma d'encombrement**



**Montage**

Le montage / l'installation ne doit être effectué que par un électricien spécialisé !



**Élimination**

Numéro WEEE selon § 6 alinéa 3 ElektroG : 40951076

**Consignes de sécurité**

/ Avant la mise en service, veuillez vous assurer que toutes les consignes de sécurité figurant éventuellement dans la documentation du produit ont été respectées.

/ En cas d'impact direct sur la sécurité des personnes, l'utilisation de ces produits est interdite.