

## BA960900

### Trasmettitore • Installazione anteriore

Trasduttore di misura, analogico/digitale, analogico, 96x114x96mm, 0-10V / 0/4-20mA, 18-36V DC, 4x contatto relè NO, 0-10V/4-20mA, terminale, IP20, PPE, LCD, interfaccia USB



#### Proprietà elettriche

Tempo di risposta	20 ms
Numero di uscite di commutazione	4
Display	Display LCD   Display a LED
Esecuzione della funzione di commutazione	Contatto NO (NO)
Progettazione dell'uscita analogica	0 - 10V   4 - 20mA
Progettazione dell'ingresso analogico	0 - 20mA   0 - 10V   4 - 20mA
Progettazione del collegamento elettrico	Collegamento dei terminali
Progettazione dell'uscita di commutazione	Contatto relè
Corrente di commutazione nominale	6000 mA
Risoluzione digitale	14 Bit
Procedura di impostazione	Parametrizzazione
Tensione di alimentazione dell'encoder	24 V
Corrente di alimentazione dell'encoder	35 mA
Tipo di tensione di alimentazione dell'encoder	DC
Deviazione caratteristica	0,05 %
A prova di cortocircuito	Sì
Consumo di energia	5 VA
Max. Corrente continua	6 A
Max. Corrente di spunto	10 A
Capacità di commutazione	180 VA
Protezione contro l'inversione di polarità	Sì
Resistenza dell'ingresso di corrente	50 Ohm
Perdita di tempo	20 ms
Resistenza dell'ingresso di tensione	100 kOhm
Deriva di temperatura per 10K	0,1 %/10K
Interfaccia di comunicazione supportata	USB
Tensione di esercizio (CC)	18 - 36 V
Adatto come controllore a 2 punti	Sì
Funzioni di uscita personalizzabili	Funzione finestra   Punto di commutazione   Isteresi   Regolazione del segnale standard   Controllo a due punti
Numero di uscite analogiche	1

**Proprietà meccaniche**

Larghezza	96 mm
Altezza	96 mm
Lunghezza	114 mm
Tipo di montaggio	Installazione del pannello frontale
Classe di protezione (IP)	IP20
Grado di protezione (IP), frontale	IP54
Materiale dell'alloggiamento	DPI
Temperatura ambiente	-20 - 50 °C

**Altre proprietà**

Precisione di misura relativa	0,4 %
-------------------------------	-------

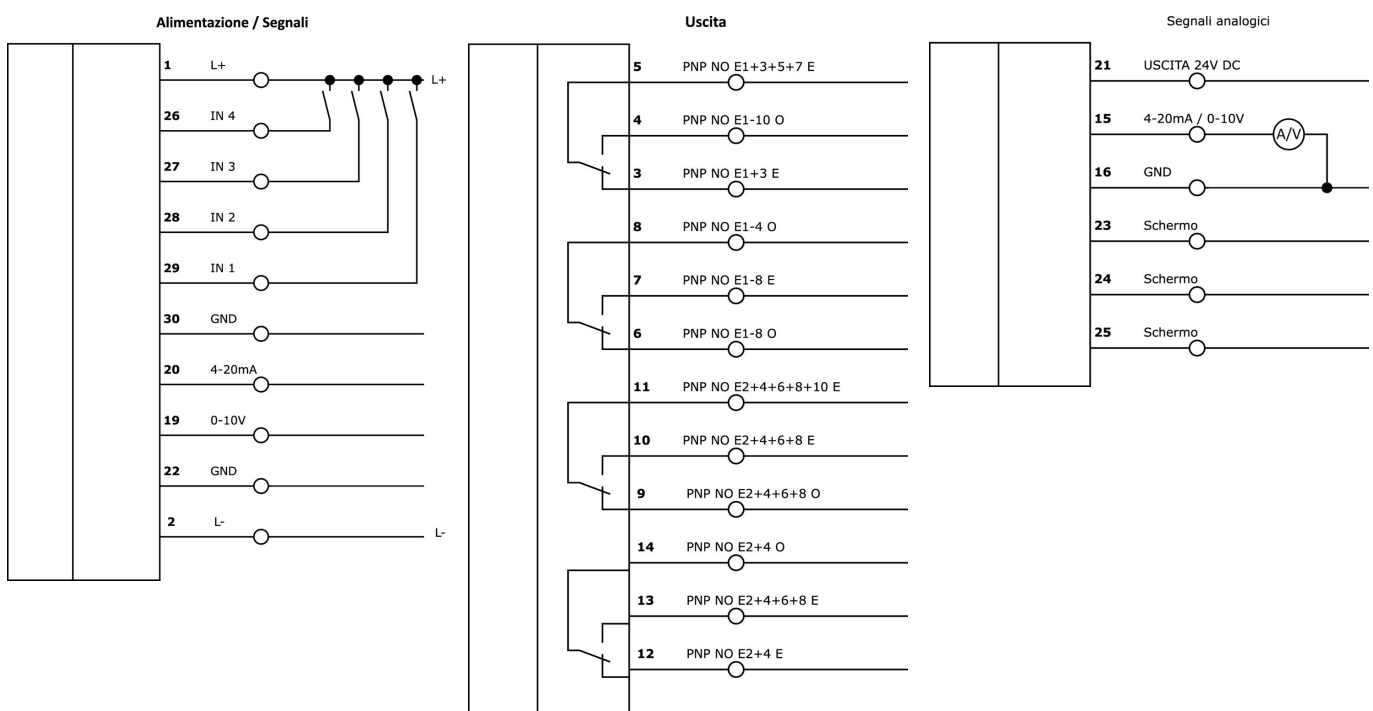
**Classificazione**

ETIM 8	EC002475 Trasduttore di corrente
--------	----------------------------------

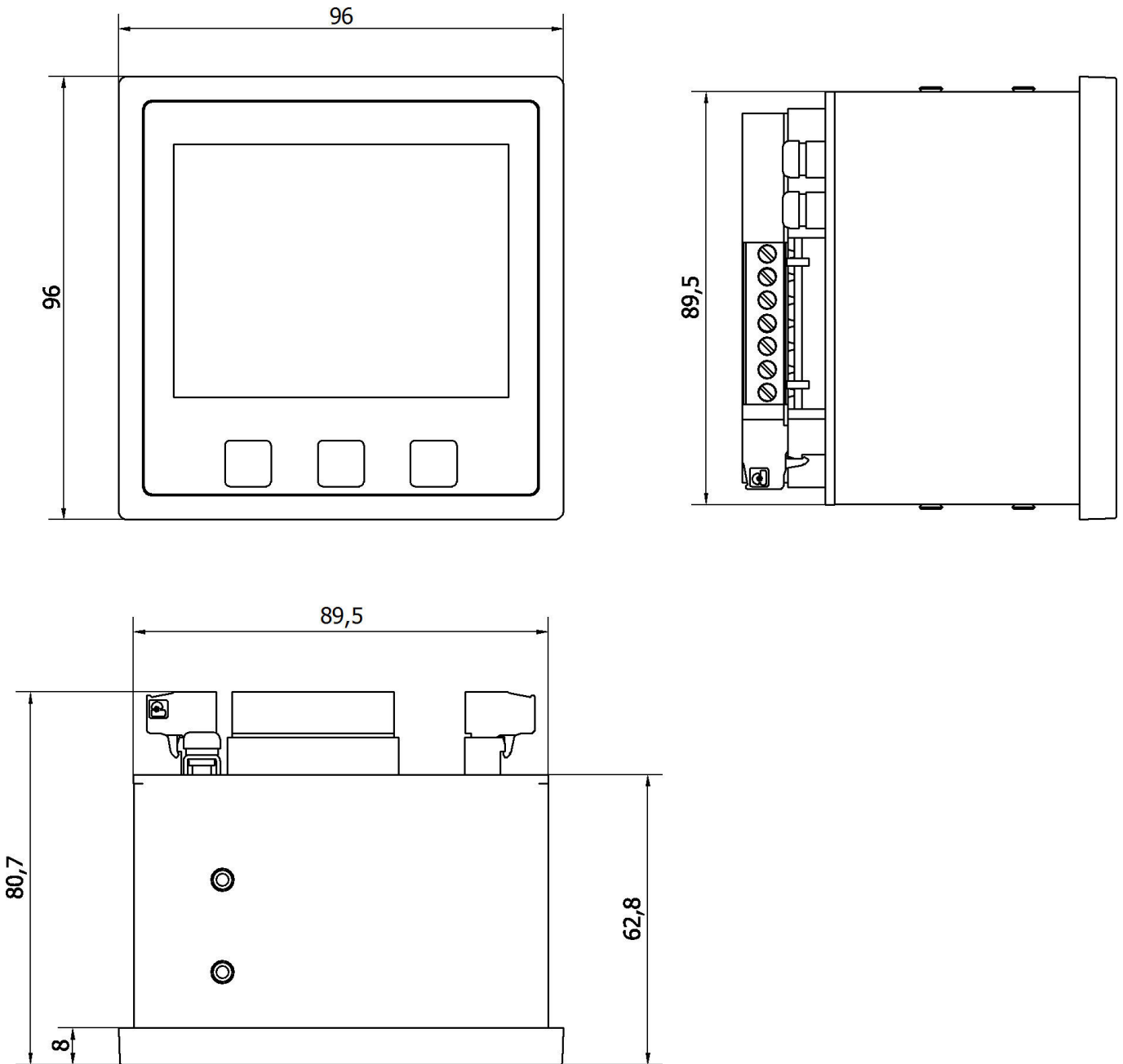
**Ulteriori informazioni**

Gruppo di prodotti IPF	550 Trasduttore
Dimensioni dell'imballaggio	210 x 138 x 95 mm
Peso lordo	
Numero di tariffa doganale	85437090
Numero WEEE	40951076
Conforme a REACH	Sì
Conforme alla direttiva RoHS	Sì

**Schema di collegamento**



**Disegno quotato**



**Installazione**

L'installazione deve essere eseguita esclusivamente da un elettricista qualificato!



**Smaltimento dei rifiuti**

Numero RAEE secondo § 6 par. 3 ElektroG: 40951076

**Istruzioni di sicurezza**

**/** Prima della messa in funzione, accertarsi che siano state rispettate tutte le indicazioni di sicurezza contenute nella documentazione del prodotto.

**/** L'uso di questi prodotti è vietato se ha un impatto diretto sulla sicurezza personale.