

BA960900

Nadajnik • Instalacja z przodu

Przetwornik pomiarowy, analogowy / cyfrowy, analogowy, 96x114x96mm, 0-10V / 0/4-20mA, 18-36V DC, 4x styk przełącznika NO, 0-10V/4-20mA, zacisk, IP20, PPE, LCD, interfejs USB



Właściwości elektryczne

Czas reakcji	20 ms
Liczba wyjść przełączających	4
Wyświetlacz	Wyświetlacz LCD Wyświetlacz LED
Wykonywanie funkcji przełączania	Styk zwierny (NO)
Konstrukcja wyjścia analogowego	0 - 10V 4 - 20 mA
Konstrukcja wejścia analogowego	0 - 20 mA 0 - 10V 4 - 20 mA
Projekt połączenia elektrycznego	Podłączenie zacisków
Konstrukcja wyjścia przełączającego	Styk przełącznika
Znamionowy prąd przełączania	6000 mA
Rozdzielczość cyfrowa	14 Bit
Procedura ustawiania	Parametryzacja
Napięcie zasilania enkodera	24 V
Prąd zasilania enkodera	35 mA
Typ napięcia zasilania enkodera	DC
Odchylenie charakterystyczne	0,05 %
Odporność na zwarcia	Tak
Zużycie energii	5 VA
Maks. Prąd ciągły	6 A
Maks. Prąd rozruchowy	10 A
Zdolność przełączania	180 VA
Zabezpieczenie przed odwrotną polaryzacją	Tak
Rezystancja wejścia prądowego	50 Ohm
Marnowanie czasu	20 ms
Rezystancja wejścia napięciowego	100 kOhm
Dryft temperatury na 10K	0,1 %/10K
Obsługiwany interfejs komunikacyjny	USB
Napięcie robocze (DC)	18 - 36 V
Odpowiedni jako kontroler 2-punktowy	Tak
Konfigurowalne funkcje wyjściowe	Funkcja okna Punkt przełączania Histereza Standardowa adaptacja sygnału Sterowanie dwupunktowe
Liczba wyjść analogowych	1

Właściwości mechaniczne

Szerokość	96 mm
Wysokość	96 mm
Długość	114 mm
Typ montażu	Instalacja panelu przedniego
Klasa ochrony (IP)	IP20
Stopień ochrony (IP), przód	IP54
Materiał obudowy	PPE
Temperatura otoczenia	-20 - 50 °C

Inne właściwości

Względna dokładność pomiaru	0,4 %
-----------------------------	-------

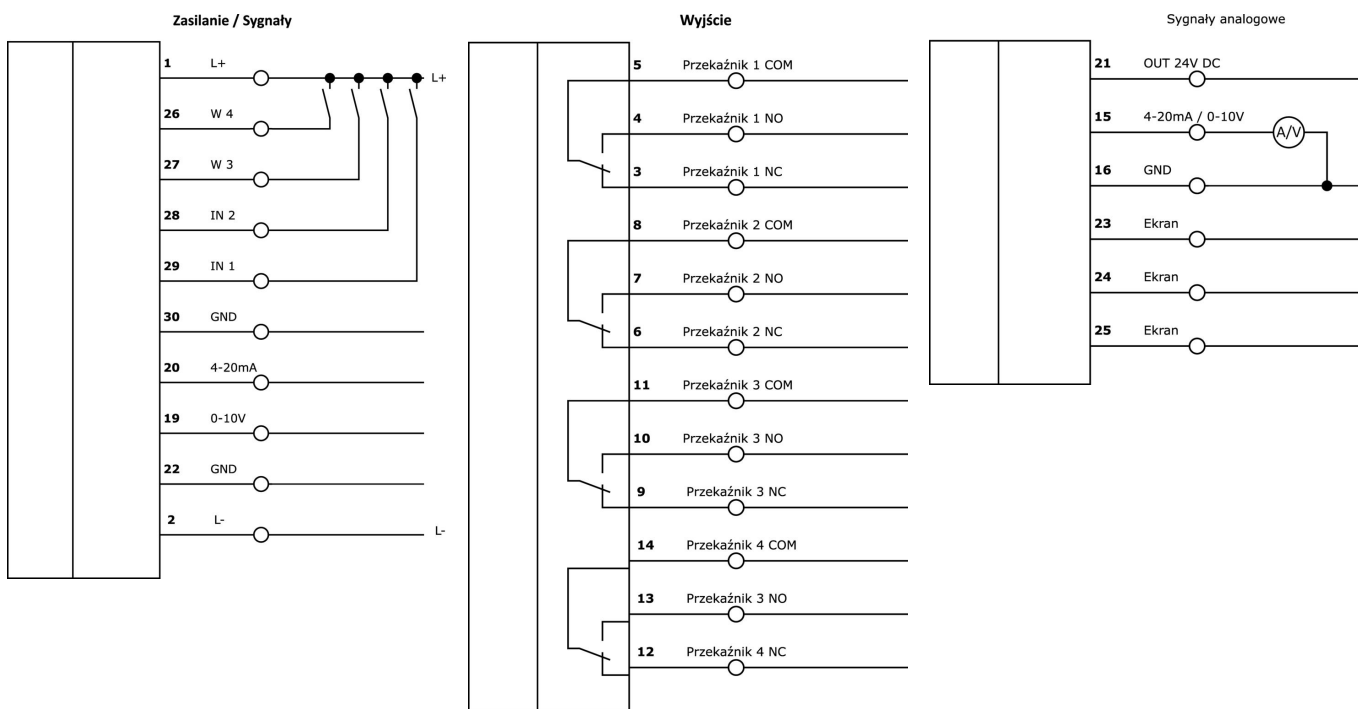
Klasyfikacja

ETIM 8	EC002475 Przetwornik prądu
--------	----------------------------

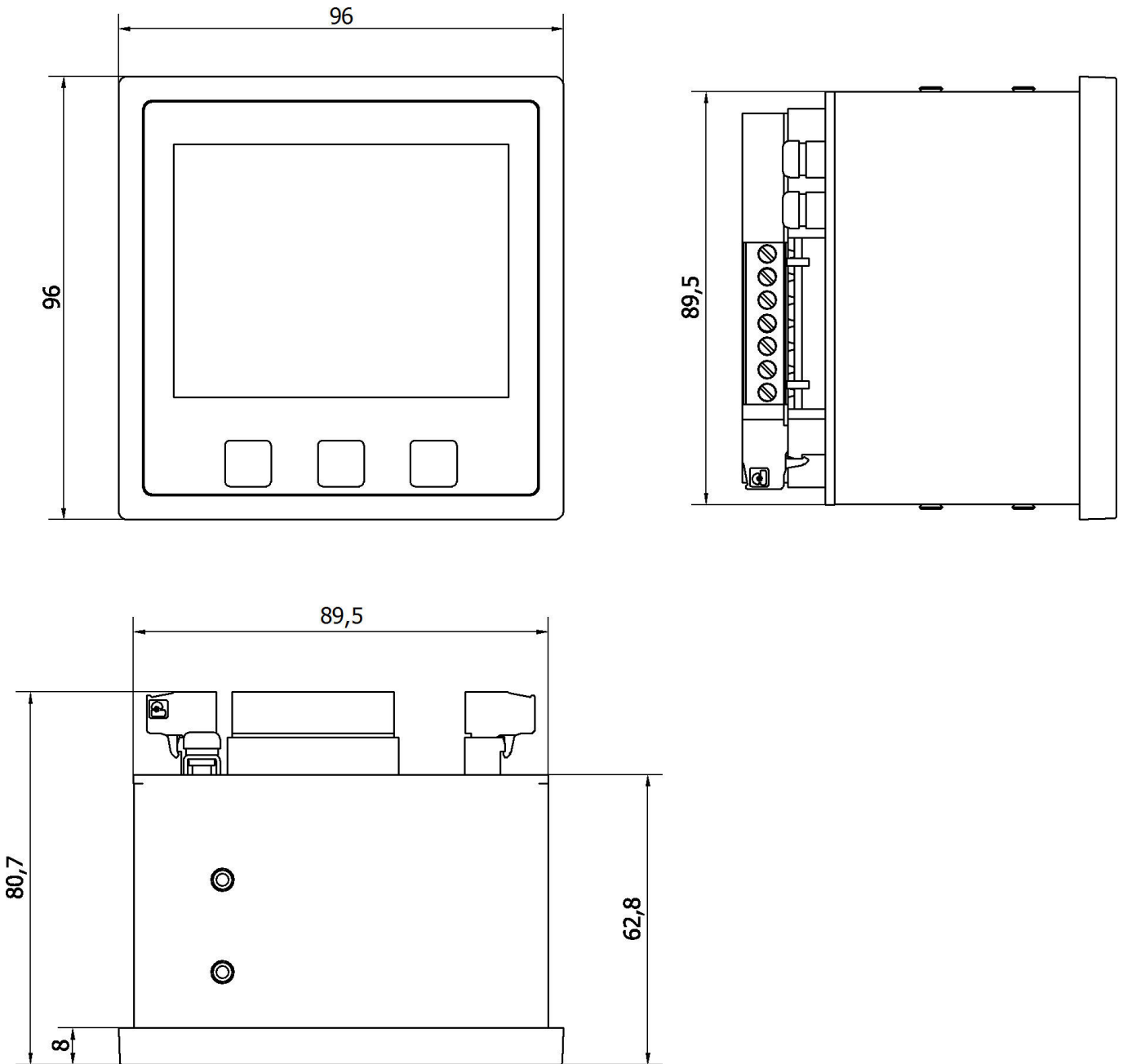
Więcej informacji

Grupa produktów IPF	550 Przetwornik
Wymiary opakowania	210 x 138 x 95 mm
Masa brutto	
Numer taryfy celnej	85437090
Numer WEEE	40951076
Zgodność z REACH	Tak
Zgodność z dyrektywą RoHS	Tak

Schemat połączeń



Rysunek wymiarowy



Instalacja

Instalacja może być przeprowadzona wyłącznie przez wykwalifikowanego elektryka!



Usuwanie odpadów

Numer WEEE zgodnie z § 6 ust. 3 ElektroG: 40951076

Instrukcje bezpieczeństwa

/ Przed uruchomieniem należy upewnić się, że przestrzegane są wszystkie instrukcje bezpieczeństwa zawarte w dokumentacji produktu.

/ Korzystanie z tych produktów jest zabronione, jeśli mają one bezpośredni wpływ na bezpieczeństwo osobiste.