

## BA960900

### Transdutor de medição • Fixação frontal

Transdutor de medição, Analógico / digital, analógico, 96x114x96mm, 0-10V/4-20mA / 0 ... 20 mA, 18-36V DC, 4x Contacto de relé NO (NA), 0-10V/4-20mA, Pinça, IP20, PPE, LCD, Interface USB



#### Características eléctricas

Tempo de resposta	20 ms
Número de saídas de comutação	4
Ecrã	Ecrã LCD   Ecrã LED
Execução da função de comutação	Contacto normalmente aberto (NA)
Versão de saída analógica	0 - 10V   4 - 20mA
Versão de entrada analógica	0 - 20mA   0 - 10V   4 - 20mA
Concepção da ligação eléctrica	Ligação de braçadeira
Versão de saída de comutação	Contacto do relé
Corrente nominal de comutação	6000 mA
Resolução digital	14 Bit
Procedimento de definição	Parametrização
Tensão de alimentação do codificador	24 V
Corrente de alimentação do sensor	35 mA
Tipo de tensão de alimentação do codificador	DC
Desvio da curva característica	0,05 %
À prova de curto-circuito	Sim
Consumo de energia	5 VA
Máx. Corrente contínua	6 A
Máximo. Corrente de irrupção	10 A
Capacidade de comutação	180 VA
Protecção contra polaridade inversa	Sim
Resistência da entrada de corrente	50 Ohm
Tempo de Outono	20 ms
Resistência da entrada de tensão	100 kOhm
Desvio de temperatura por 10K	0,1 %/10K
Interface de comunicação suportada	USB
Tensão de funcionamento (DC)	18 - 36 V
Adequado como controlador de 2 pontos	Sim
Funções de saída	Função de janela   Ponto de comutação   Histerese   Ajuste do sinal padrão   Controlo de dois pontos
Número de saídas analógicas	1

**Características mecânicas**

Largo	96 mm
Altura	96 mm
Comprimento	114 mm
Tipo de montagem	Instalação do painel frontal
Classe de protecção (IP)	IP20
Classe de protecção (IP), lado frontal	IP54
Material do invólucro	EPI
Temperatura ambiente	-20 - 50 °C

**Outras características**

Precisão relativa da medição	0,4 %
------------------------------	-------

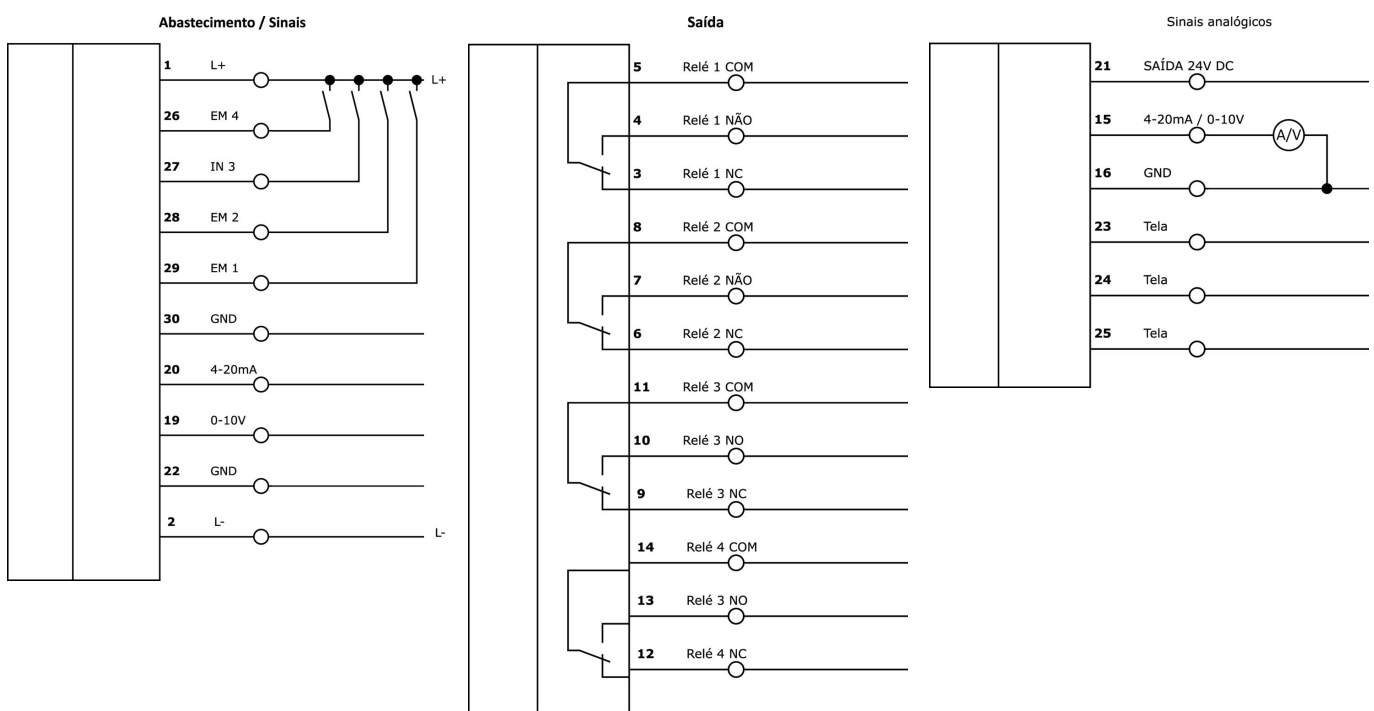
**Classificação**

ETIM 8	EC002475 Transdutor de corrente
--------	---------------------------------

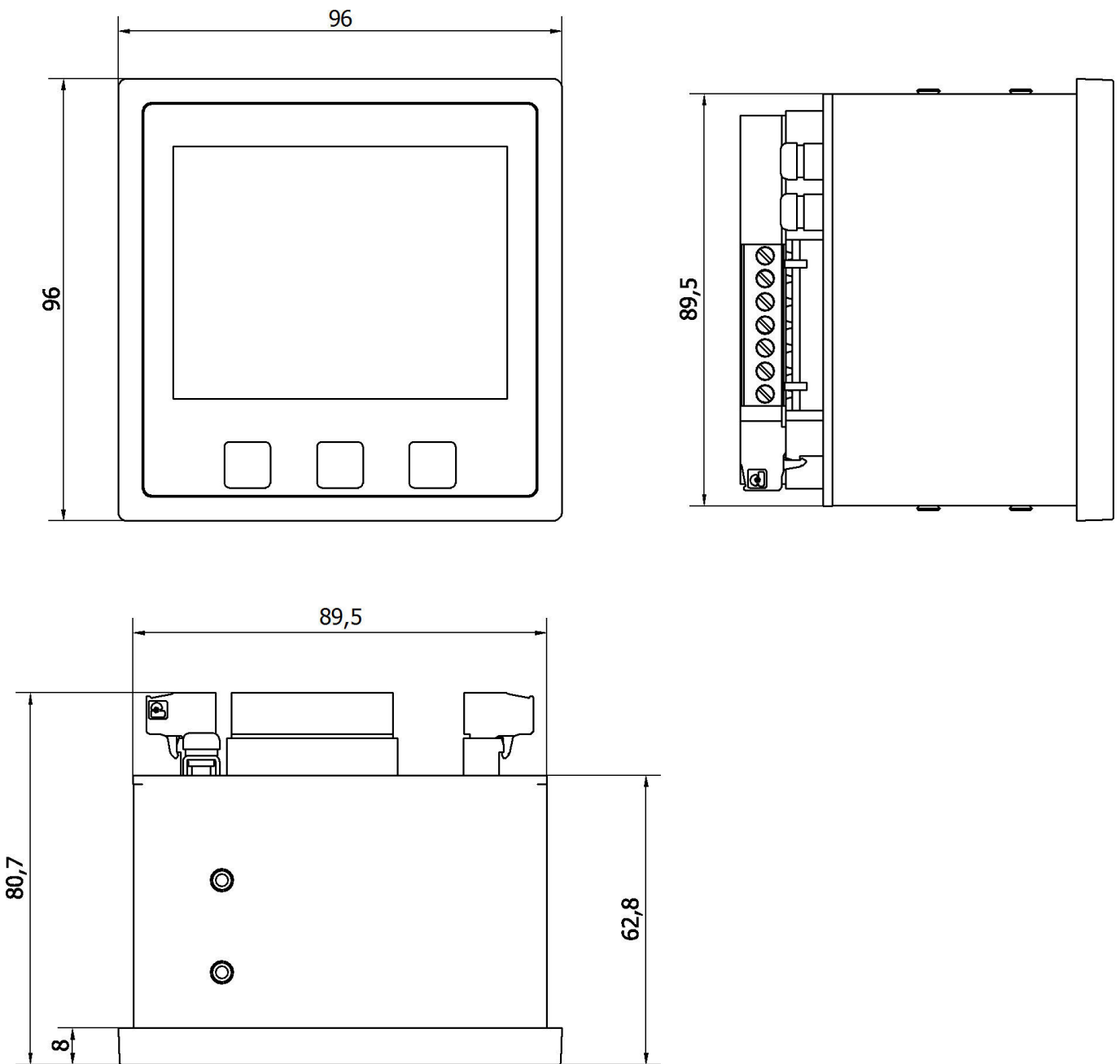
**Mais**

Grupo de produtos IPF	550 transdutor de medição
dimensões da embalagem	210 x 138 x 95 mm
Peso bruto	
Número da pauta aduaneira	85437090
Número WEEE	40951076
Em conformidade com o REACH	Sim
Conformidade com RoHS	Sim

**Ligação**



**Desenho dimensional**



**Instalação**

A montagem / instalação só pode ser efectuada por um electricista qualificado!



**Eliminação**

Número WEEE de acordo com § 6 para. 3  
ElektroG: 40951076

**Avisos de segurança**

! Antes da primeira utilização, certifique-se de que segue todas as instruções de segurança que possam ser fornecidas nas informações sobre o produto.

! Nunca utilize estes dispositivos em aplicações em que a segurança de uma pessoa dependa da sua funcionalidade.