

BA960900

测量换能器 • 前面的安装

测量传感器，模拟/数字，模拟，96x114x96mm，0-10V/4-20mA / 0 ... 20 mA，18-36V DC，4x 继电器触点 NO (NO)，0-10V/4-20mA，夹钳，IP20，PPE，LCD，USB接口



电气特性

响应/衰减时间	20 毫秒
开关输出的数量	4
显示	液晶显示器 LED显示屏
开关功能的类型	常开触点(NO)
模拟输出的类型	0-10V 4-20mA
模拟输入的类型	0mA ... 20mA 0V ...10V 4mA ... 20mA
电气连接的类型	夹持式终端连接
开关输出的类型	继电器触点
额定开关电流	6000 毫安
数字分辨率	14 位数
设置程序	参数化
换能器电源电压	24 V
换能器电源电流	35 毫安
换能器电源电压类型	直流电
特征曲线的偏差	0.05 %
短路保护	是
消耗功率	5 VA
最大连续电流	6 A
最大开关电流	10 A
开关容量	180 VA
反向极性保护	是
电流输入的电阻	50 欧姆
衰减时间	20 毫秒
电压输入的电阻	100 kOhm
每10K的温度漂移	0.1 %/10K
支持的通信接口	USB
工作电压 (DC)	18 - 36 V
适合作为2点控制	是
输出功能	窗口功能 切换点 滞后性 标准信号调节 两点控制
模拟输出数量	1

机械特征

宽度	96 mm
高度	96 mm
长度	114 mm
安装方法	面板安装
保护程度 (IP)	IP20
保护程度 (IP) , 正面	IP54
外壳材料	PPE
环境温度	-20 - 50 °C

其他特点

相对的测量精度	0.4 %
---------	-------

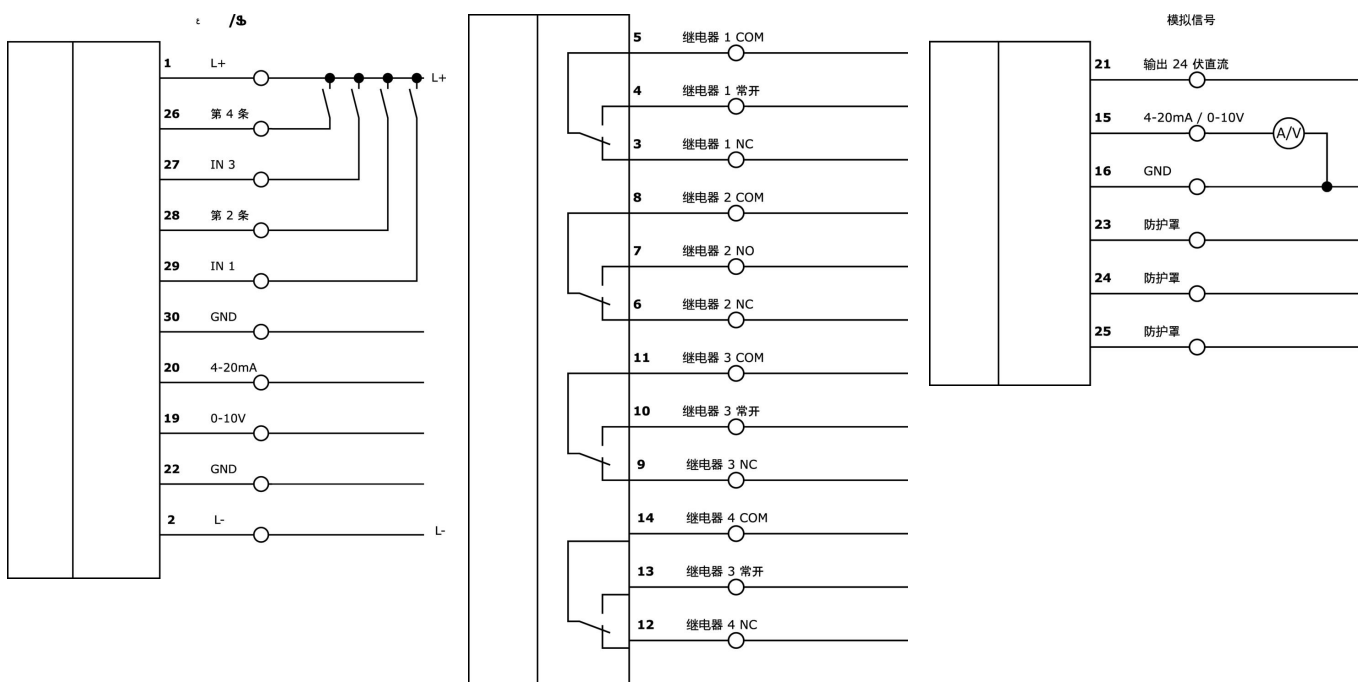
种类

ETIM 8	EC002475 电流传感器
--------	----------------

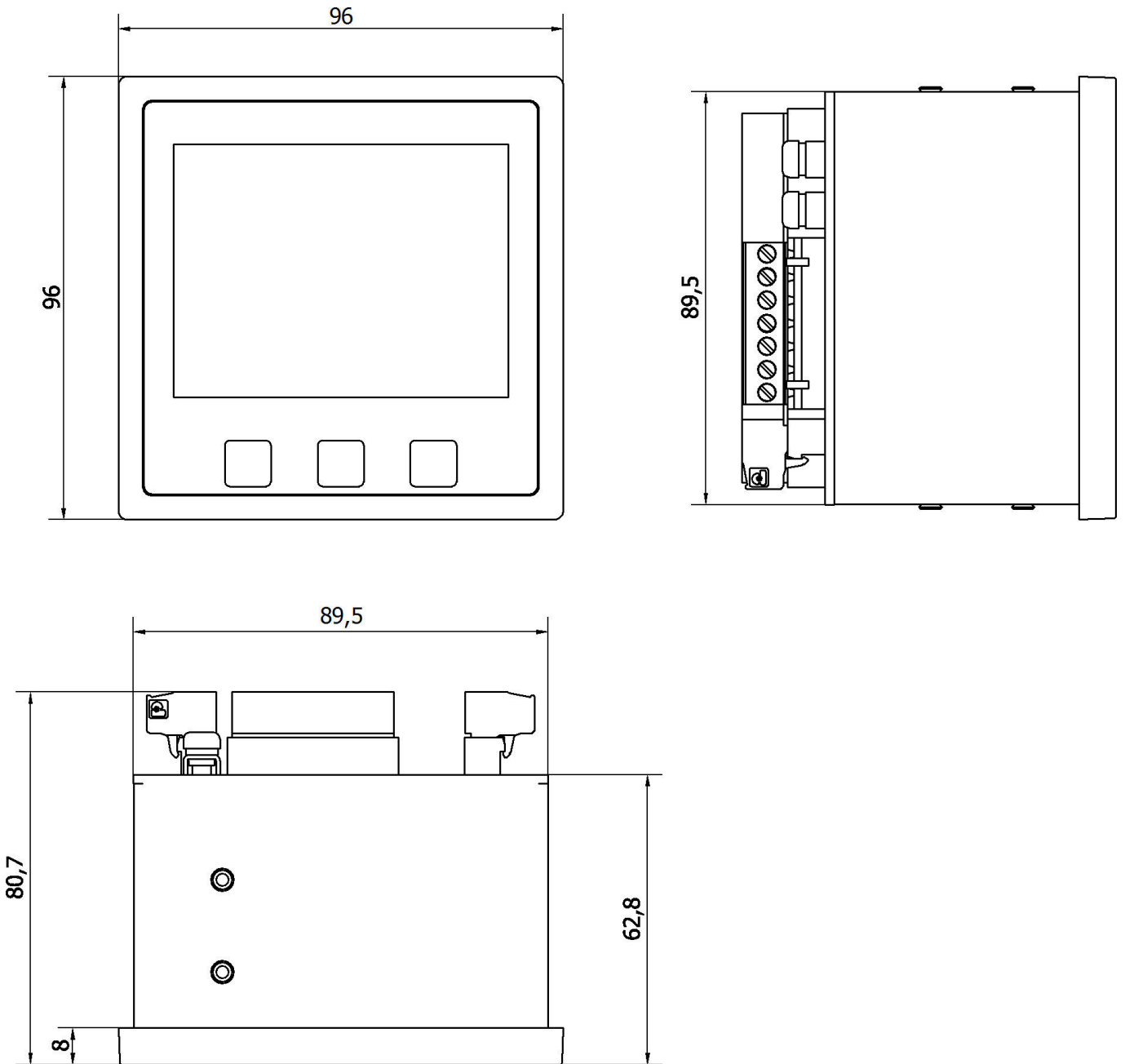
更多

IPF产品组	550测量传感器
包装尺寸	210 x 138 x 95 mm
总重量	
海关税号	85437090
WEEE编号	40951076
适应性强	是
符合RoHS标准	是

连接



尺寸图



安装
安装工作只能由合格的电工来完成!



废弃处理
根据第 6 条第 3 款 ElektroG 规定的 WEEE
编号：40951076

安全警告

- ! 在初始操作之前，请确保遵循产品信息中可能提供的所有安全说明。
- ! 切勿在人的安全取决于其功能的应用中使用这些设备。